

Nowe możliwości
XGE - regulator prędkości obrotowej wentylatora
Danfoss Saginomiya



Niezawodny i kompaktowy



Regulator prędkości wentylatora XGE

- Kompaktowa konstrukcja
- Żeńskie lub męskie przyłącze ciśnieniowe
- Łatwa nastawa i regulacja
- Proste i łatwe podłączenia elektryczne

REGULATOR PRĘDKOŚCI WENTYLATORA XGE

Regulacja ciśnienia skraplania przy użyciu regulatora prędkości obrotowej wentylatora staje się coraz powszechniej stosowanym rozwiązaniem. Oprócz utrzymania ciśnienia skraplania na odpowiednim poziomie pozwala on również na znaczną redukcję hałasu. Nowe regulatory XGE są idealnym rozwiązaniem dla kompaktowych urządzeń chłodniczych i klimatyzacyjnych. Dzięki XGE regulacja staje się znacznie łatwiejsza. Urządzenie może być montowane bezpośrednio na rurociągu chłodniczym z możliwością szybkiej zmiany nastawy przy użyciu łatwo dostępnej śruby regulacyjnej. W przypadku braku wystarczającej ilości miejsca, XGE może zostać zamontowany również na wsporniku. Urządzenie może pracować ze wszystkimi powszechnie stosowanymi czynnikami chłodniczymi, włącznie z R410A. Łatwa instalacja i obsługa sprawiają, że XGE jest idealnym rozwiązaniem dla wielu urządzeń chłodniczych i klimatyzacyjnych.

NIEZAWODNE WYKONANIE

Zaprojektowane przez Saginomiya w Japonii nowe regulatory XGE uzupełniają ofertę dobrze już znanych regulatorów typu RGE, zachowując ich doskonałą niezawodność. Liczne testy w zmiennych warunkach i zaostrzona kontrola jakości zapewniają bezawaryjną pracę XGE przez wiele lat. W tego typu regulatorach niezwykle ważne jest zapobieganie przegrzaniu, dlatego też XGE został wyposażony w specjalnie zaprojektowany radiator odprowadzający ciepło i zapewniający mu dłuższą żywotność. Dodatkowo, XGE jest wyposażony w filtr, tłumiący zakłócenia elektromagnetyczne, spełniający wymagania dyrektyw CE i EMC.

WŁAŚCIWOŚCI

Maksymalne natężenie prądu	3A*
Minimalne natężenie prądu	0,2A
Stopień ochrony	IP 65
Maksymalne ciśnienie robocze	47 bar
Częstotliwość zasilania	50/60 Hz
Temperatura otoczenia	-20 to 55°C
Temperatura medium	-20 to 70°C
Napięcie zasilania	200-240 VAC
Przyłącze ciśnieniowe	7/16-20UNF żeńskie (z trzpieniem odblok.) i męskie
Maksymalne napięcie wyjściowe	95% napięcia zasilania
Wyłączenie / minimalna prędkość	45% napięcia zasilania przy 50Hz 35% napięcia zasilania przy 60Hz

*UWAGA: Regulatory XGE mogą być używane przy obciążeniu 4A pod warunkiem, że temperatura nie przekracza 40°C.

W celu uzyskania maksymalnych temperatur otoczenia przy obciążeniach między 3A i 4A proszę kontaktować się z Danfoss Saginomiya

ŁATWA NASTAWA I REGULACJA

Na górnej części obudowy XGE znajduje się łatwo dostępna śruby regulacyjna. Dla ułatwienia zmiany nastawy, przy śrubie regulacyjnej znajduje się strzałka pokazująca kierunek dla zwiększania lub zmniejszania wartości ciśnienia.

Każdy obrót śrubą powoduje zmianę nastawy o określoną wartość. Na śrubie nastawczej wybita jest dziurka ułatwiająca określenie ilości wykonywanych obrotów.

Seria	360° = 1 obrót
XGE - 4	około 1,2 bar
XGE - 6	około 1,6 bar



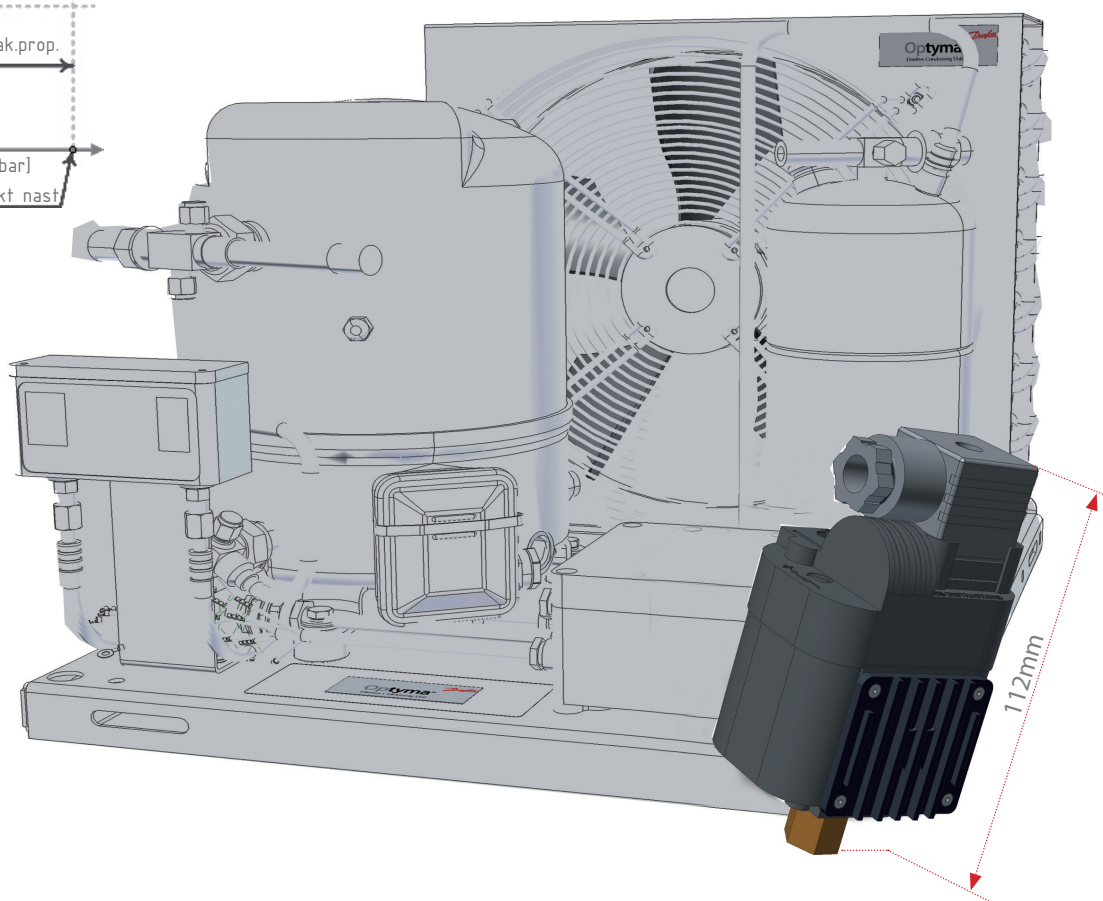
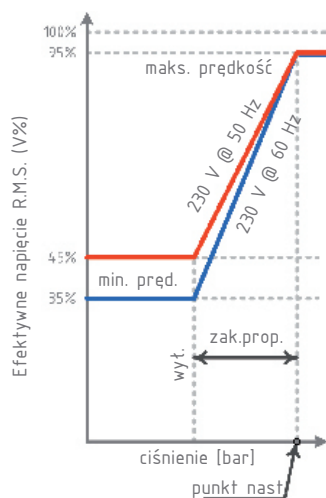
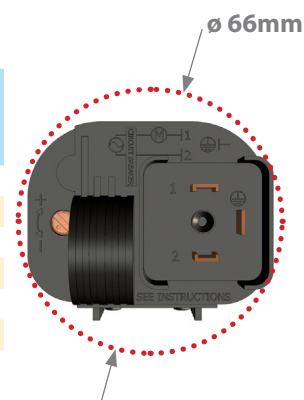
KOMPAKTOWA I LEKKA KONSTRUKCJA

Kompaktowa konstrukcja XGE umożliwia montaż regulatora w miejscach gdzie przestrzeń jest ograniczona. Przekrój poprzeczny XGE odpowiada zaledwie 66 mm średnicy.

Wysokość regulatora to tylko 90 mm bez wtyczki i 112 mm z zamontowaną wtyczką. W połączeniu z niewielką wagą (180g), XGE jest idealnym rozwiązaniem gdyż nie powoduje zbyt dużego obciążenia rurociągu instalacji.

SZEROKI ZAKRES ZASTOSOWAŃ

Numer kodowy	Kod typu	Przyłącze ciśnieniowe	Nastawa fabryczna [bar]	Czynnik chłodniczy	Zakres regulacji [bar]	Zakres proporcjonalności [bar]	Tryb pracy
061H3140	XGE-4C	żeńskie	19	R22, R134a, R404A, R407C	10-25	6	Wyłączony
061H3142	XGE-4CB	męskie	19	R22, R134a, R404A, R407C	10-25	6	Wyłączony
061H3160	XGE-6C	żeńskie	28	R410A	22-39	7	Wyłączony
061H3162	XGE-6CB	męskie	28	R410A	22-39	7	Wyłączony
061H3240	XGE-4M	żeńskie	19	R22, R134a, R404A, R407C	10-25	6	Min prędkość
061H3242	XGE-4MB	męskie	19	R22, R134a, R404A, R407C	10-25	6	Min prędkość
061H3260	XGE-6M	żeńskie	28	R410A	22-39	7	Min prędkość

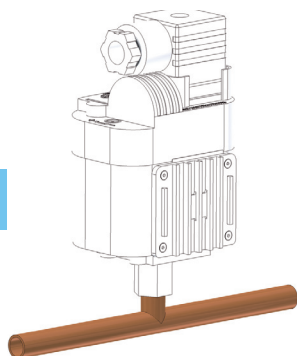


RÓŻNE MOŻLIWOŚCI INSTALACJI

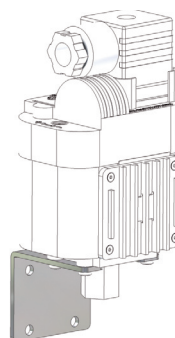
Regulator XGE został zaprojektowany do zamontowania bezpośrednio na rurociągu chłodniczym, co w znacznym stopniu redukuje ilość niezbędnego miejsca.

W sytuacji, gdy przestrzeń jest ograniczona, możliwy jest również montaż na wsporniku.

Montaż bezpośredni na rurociągu



Montaż na wsporniku



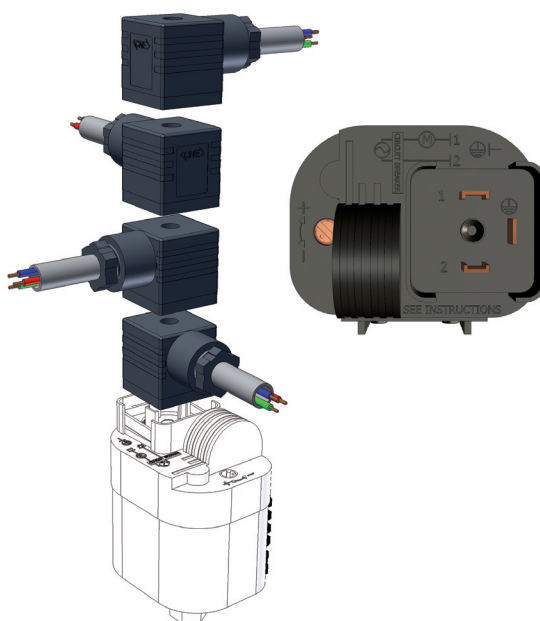
Wspornik montażowy

Nr. kodowy	Kod typu
061H3102	XGE-AE01

PROSTE PODŁĄCZENIA ELEKTRYCZNE

Połączenie XGE z wentylatorem jest bardzo łatwe przez szybkozłączkę typu DIN. Usytuowanie wtyczki względem regulatora możliwe jest w 4 różnych kierunkach, co pozwala na swobodną konfigurację z innymi urządzeniami w zależności od usytuowania silnika wentylatora i okablowania.

Schemat elektryczny podłączenia przewodów jest wytłoczony na powierzchni regulatora.



Danfoss Saginomiya Sp. z o.o. • ul. Chrzanowska 5; 05-825 Grodzisk Mazowiecki Poland • Phone +48 (22) 7550 500
 Fax +48 (22) 7550 505 • info@danfoss-saginomiya.com, www.danfoss-saginomiya.com

Danfoss Saginomiya Sp. z o.o. nie ponosi odpowiedzialności za możliwe błędy w katalogach, broszurach i innych materiałach drukowanych. Danfoss zastrzega sobie prawo do wprowadzania zmian w produktach bez uprzedzenia. Zamienniki mogą być dostarczone bez dokonywania jakichkolwiek zmian w specyfikacjach już uzgodnionych. Wszystkie znaki towarowe w tym materiale są własnością odpowiednich spółek. Danfoss Saginomiya, logotyp Danfoss są Saginomiya znakami towarowymi Danfoss Saginomiya A/S. Wszystkie prawa zastrzeżone.