

User Guide

Sterownik urządzenia chłodniczego EKC 202A, B, C

ADAP-KOOL® Refrigeration control systems



Wprowadzenie

Zastosowanie

- Sterownik służy do regulacji temperatury w urządzeniu chłodniczym i jest szczególnie polecany do stosowania w komorach i meblach chłodniczych w supermarketach i innych obiektach handlowych.
- Sterownik może również nadzorować: odtajanie, pracę wentylatorów, funkcje alarmowe i oświetlenie

Charakterystyka

Sterownik reguluje temperaturę w oparciu o jeden czujnik temperatury. Czujnik temperatury jest umieszczany albo w strumieniu zimnego powietrza bezpośrednio za parownikiem, albo w strumieniu ciepłego powietrza przed parownikiem.

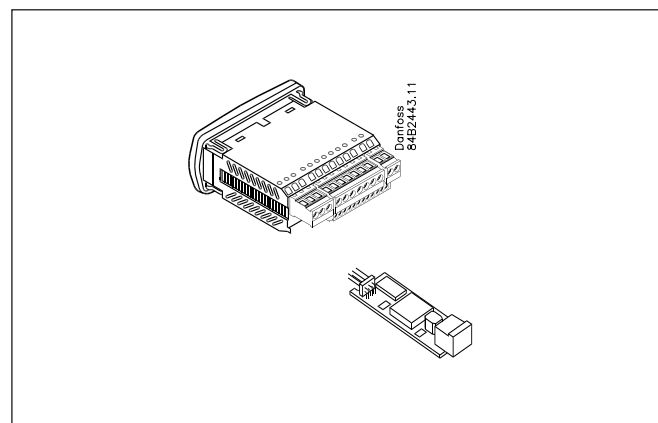
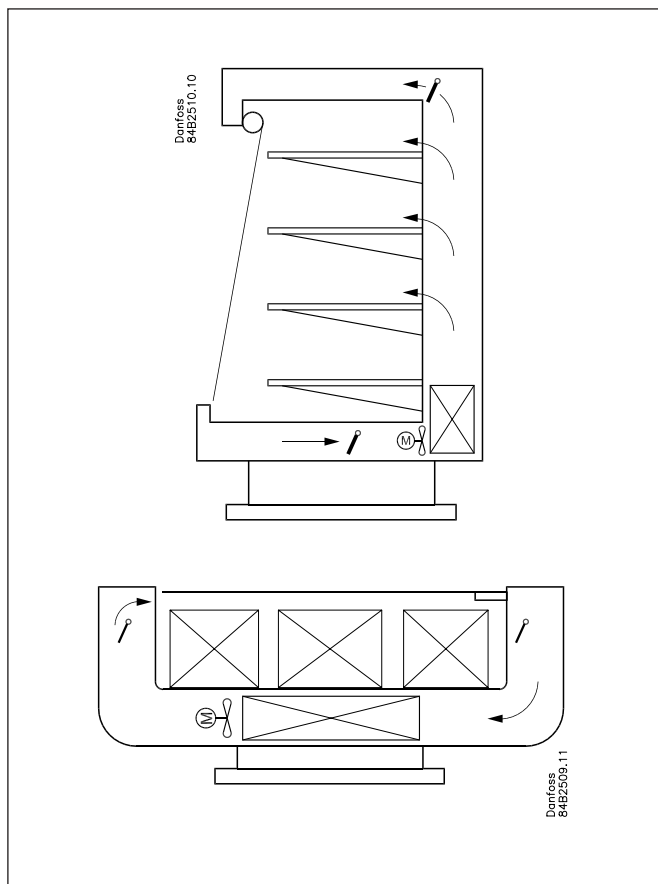
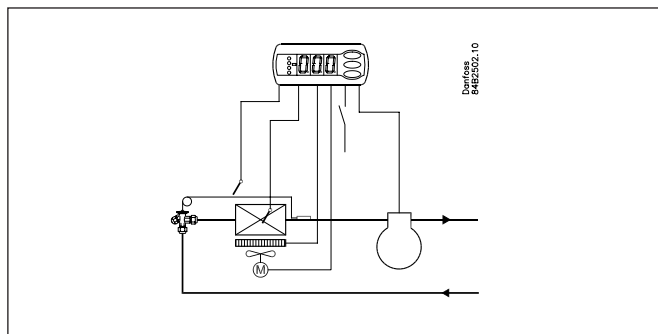
Sterownik może sterować odtajaniem naturalnym lub elektrycznym. Załączenie chłodzenia po odtajaniu następuje po osiągnięciu zadanej temperatury końca odtajania lub po upływie założonego czasu. Pomiar temperatury odtajania jest realizowany przy pomocy czujnika odtajania. W zależności od wersji sterownik wyposażony jest od dwóch do czterech przekaźników, którym przypisane mogą być następujące funkcje:

- Chłodzenie (sprężarka lub zawór elektromagnetyczny)
- Odtajanie
- Wentylator
- Alarm
- Oświetlenie

Przykłady aplikacji są opisane na następnej stronie .

Zalety:

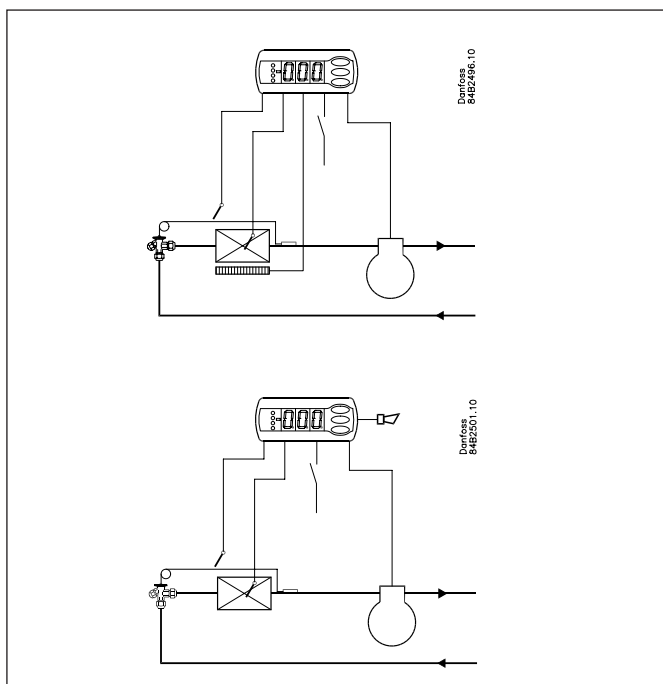
- Zintegrowane funkcje
- Odtajanie wg potrzeb w układach z jedną sprężarką i jednym parownikiem
- Przyciski i uszczelka są integralną częścią panelu czołowego sterownika zapewniając jego szczelność
- Stopień ochrony panelu czołowego - IP65
- Wejście dwustanowe realizujące jedną z następujących funkcji:
 - realizacji alarmu zamkniętych/otwartych drzwi
 - załączenia odtajania
 - wyłącznika głównego
 - przełączenia w tryb pracy nocnej
 - wyboru nastawy temperatury
 - załączenia funkcji mycia urządzenia
- Możliwość szybkiego programowania przez kopiowanie nastaw przy użyciu modułu pamięci zewnętrznej
- HACCP - fabrycznie przeprowadzona kalibracja gwarantująca lepszą dokładność pomiarową niż wymagana przez normę EN ISO 23953-2, bez potrzeby dodatkowej kalibracji (dla czujnika Pt1000).
- Moduły dodatkowe
 - Sterownik może zostać wyposażony w odpowiedni moduł dodatkowy, jeśli jest to wymagane w danej aplikacji.
 - Sterownik posiada przygotowane złącze do zainstalowania modułu. Moduł dodatkowy wsuwany jest do wnętrza sterownika.
- Odtajanie koordynowane za pośrednictwem sieci transmisji danych



Spis treści

Wprowadzenie.....	2
Działanie.....	5
Przegląd menu.....	6
Przegląd funkcji.....	8

Podłączenia elektryczne.....	16
Zamawianie.....	17
Dane techniczne.....	18



EKC 202A

Sterownik wyposażony w dwa przekaźniki, dwa czujniki temperatury i wejście dwustanowe.

Regulacja temperatury przez sterowanie pracą sprężarki / zaworu elektromagnetycznego

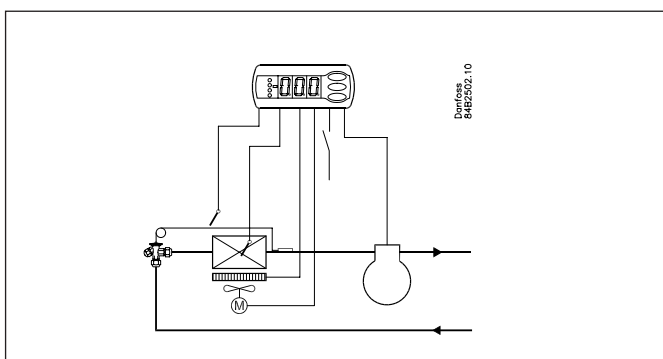
Czujnik temperatury odtajania

Odtajanie elektryczne / odtajanie gorącym gazem

Alarm

Przełącznik numer dwa może być stosowany jako przekaźnik alarmowy.

Odtajanie naturalne jest realizowane przy stale załączonych wentylatorach



EKC 202B

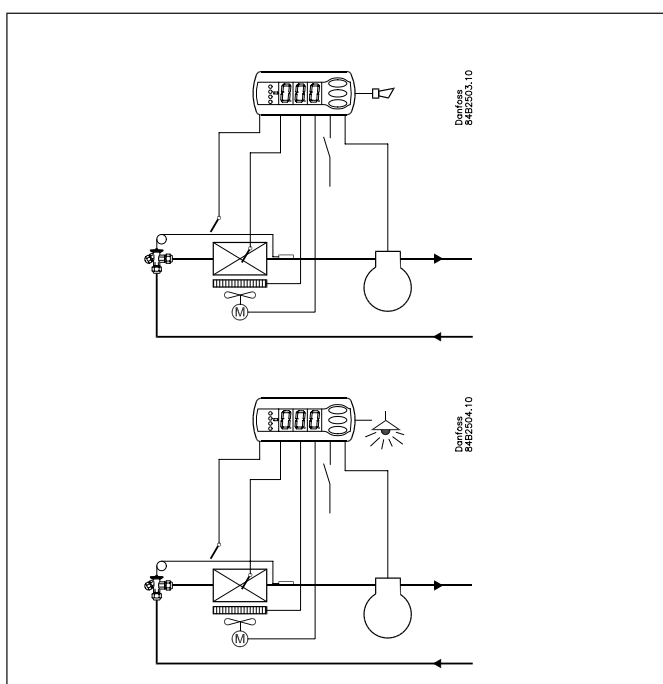
Sterownik wyposażony w trzy przekaźniki, dwa czujniki temperatury i wejście dwustanowe.

Regulacja temperatury przez sterowanie pracą sprężarki / zaworu elektromagnetycznego

Czujnik temperatury odtajania

Odtajanie elektryczne / odtajanie gorącym gazem

Trzeci przekaźnik steruje pracą wentylatora



EKC 202C

Sterownik wyposażony w cztery przekaźniki, dwa czujniki temperatury i wejście dwustanowe.

Regulacja temperatury przez sterowanie pracą sprężarki / zaworu elektromagnetycznego

Czujnik temperatury odtajania

Odtajanie elektryczne / odtajanie gorącym gazem

Sterowanie pracą wentylatora

Czwarty przekaźnik może być stosowany jako przekaźnik alarmowy lub do sterowania oświetleniem.

Start odtajania

Odtajanie może być realizowane następująco:

Okresowo: odtajanie jest uruchamiane co określony czas, np. co osiem godzin

W zależności od czasu chłodzenia: odtajanie jest uruchamiane po upływie określonego, sumarycznego czasu chłodzenia. Mniejsze obciążenie powoduje odpowiednio dłuższe przerwy pomiędzy kolejnymi uruchomieniami odtajania.

Wymuszone przez sygnał zewnętrzny: odtajanie jest uruchamiane po aktywowaniu wejścia dwustanowego DI.

Ręcznie: odtajanie może być uruchomione poprzez naciśnięcie dolnego przycisku na panelu czołowym sterownika.

Przez sygnał z czujnika odtajania S5: w układach z jedną sprężarką i jednym parownikiem mierząc temperaturę S5 można monitorować wydajność parownika. Nadmierne zasronienie parownika spowoduje rozpoczęcie cyklu odtajania.

Wg schematu: odtajanie jest rozpoczynane o określonych godzinach, nie częściej jednak niż 6 razy na dobę.

Przez układ transmisji danych: odtajanie może być uruchamiane zdalnie przez moduł nadrzędny.

Wszystkie powyżej przedstawione metody można stosować łącznie w sposób dowolny. Zastosowanie każdej z nich spowoduje uruchomienie odtajania. W chwili uruchomienia zegar odtajania zostanie ustawiony na zero.

Wejście dwustanowe

Wejście dwustanowe jest stosowane do realizacji następujących funkcji:

- alarmu otwarte/zamknięte drzwi
- załączania odtajania
- startu/zatrzymania chłodzenia (wyłącznika głównego)
- zmiany na nocny tryb pracy
- mycia urządzenia
- zmiany temperatury zadanej
- zał./wył. zasialania czynnikiem

Mycie urządzenia

Funkcja ta ułatwia przeprowadzenie kolejnych faz mycia urządzenia chłodniczego. Kolejne załączenie przycisku podłączonego do wejścia DI powoduje przechodzenie do kolejnych faz mycia. Pierwszy sygnał powoduje wyłączenie chłodzenia (wentylatory nadal pracują). Drugi sygnał powoduje zatrzymanie wentylatorów. Trzeci, ostatni sygnał, powoduje przywrócenie chłodzenia. Informacja o kolejnej fazie mycia pokazywana jest odpowiednio na wyświetlaczu.

W czasie przeprowadzania procedury mycia funkcja monitorowania temperatury jest wyłączona.

W przypadku pracy sterownika w sieci transmisji danych informacja o uruchomieniu funkcji jest przekazywana do jednostki nadrzędnej jako odpowiedni alarm. Jest on rejestrowany w systemie, co pozwala kontrolować i potwierdzać wykonanie mycia urządzenia.

Odtajanie wg potrzeb

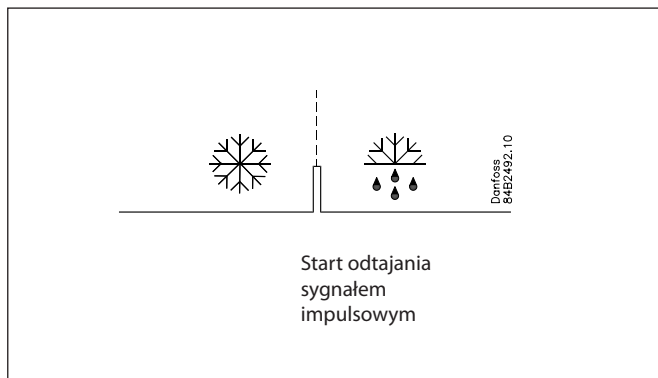
1 Na podstawie czasu chłodzenia

Odtajanie jest uruchamiane po upływie określonego, zakumulowanego czasu załączenia chłodzenia

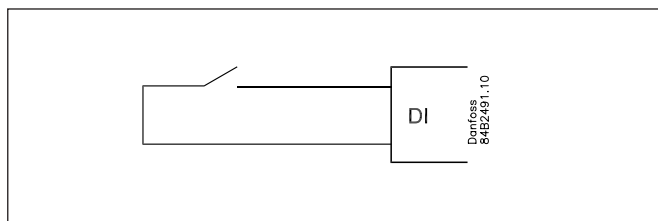
2 Na podstawie temperatury

Odtajanie może również być uruchamiane w oparciu o śledzenie wskazań temperatury czujnika S5. Pomiędzy odtajaniem temperatura S5 systematycznie obniża się na skutek rosnącego zasronienia parownika. Odtajanie jest uruchamiane po spadku temperatury S5 do z góry określonej wartości.

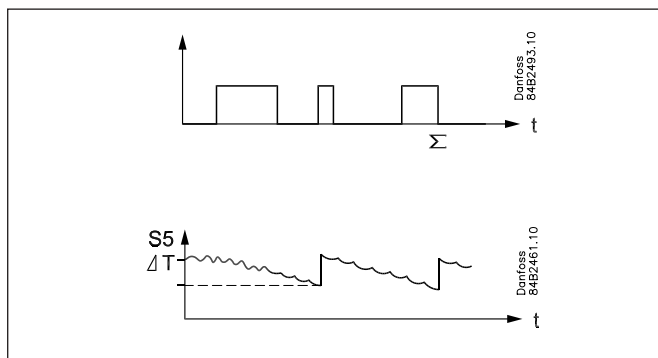
Ta funkcja może być stosowana tylko w układach z jedną sprężarką i jednym parownikiem.



Jeżeli wymagana jest koordynacja odtajania to musi być realizowana przez układ transmisji danych.



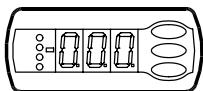
-	+	+	°C
1	÷	+	Fan
2	÷	÷	Off
3	+	+	°C



Działanie




Wyświetlacz

Na wyświetlaczu pokazywane są trzy cyfry. Temperatura jest pokazwana w °C lub °F w zależności od wybranej nastawy.



Diody LED na panelu przednim sterownika

Diody zapalają się w chwili załączenia przyporządkowanego przekaźnika.

-  = Chłodzenie
-  = Odtajanie
-  = Wentylator

Pojawienie się alarmu sygnalizowane jest miganiem diod. Odpowiednie kody błędów są wyświetlane po jednorazowym naciśnięciu górnego przycisku. Jednocześnie następuje skasowanie/zatwierdzenie aktywnego alarmu.

Odtajanie

Podczas odtajania na wyświetlaczu pojawia się symbol -d-. Taki stan utrzymuje się przez 15 minut po wznowieniu chłodzenia.

Wyświetlanie symbolu -d- jest przerywane gdy:

- w przeciągu 15 minut zostanie osiągnięta odpowiednia temperatura
- regulacja zostanie zatrzymana (r12)
- zostanie załączony alarm wysokiej temperatury

Przyciski

Przyciski dolny i górny służą do zmiany wartości nastawy, odpowiednio na niższą lub wyższą wartość. Zmiana wartości jest możliwa dopiero po uzyskaniu dostępu do menu. Dostęp uzyskuje się po naciśnięciu górnego przycisku przez kilka sekund - po czym następuje przejście do kolumny z parametrami. Aby zmienić dany parametr należy go odnaleźć i nacisnąć środkowy przycisk - pojawi się wartości parametru. Po zmianie wartości zatwierdzamy ją naciskając ponownie środkowy przycisk.

Przykłady

Wybór i zmiana parametru

1. Nacisnąć górny przycisk aż do ukazania się parametru r01
2. Naciskać dolny lub górny przycisk aż do odnalezienia właściwego parametru
3. Nacisnąć środkowy przycisk w celu wyświetlenia wartości parametru
4. Naciskając dolny lub górny przycisk wybrać nową wartość
5. Nacisnąć środkowy przycisk aby zapamiętać nową wartość

Kasowanie alarmu / Podgląd kodów alarmowych

- Nacisnąć krótko górny przycisk
- Jeśli aktywnych jest kilka alarmów to ich kody można przeglądać naciskając dolny lub górny przycisk

Nastawa temperatury

1. Nacisnąć przycisk środkowy - zostanie pokazana wartość nastawy temperatury
2. Naciskając górny lub dolny przycisk wybrać nową wartość nastawy
3. Nacisnąć ponownie środkowy przycisk, aby zatwierdzić nastawę.

Ręczne uruchomienie/zatrzymanie odtajania

- Nacisnąć dolny przycisk przez cztery sekundy

Podgląd temperatury wskazywanej przez drugi czujnik

- Nacisnąć krótko dolny przycisk
- Jeśli drugi czujnik jest nie zainstalowany, na wyświetlaczu pojawi się komunikat „non”.



100% szczelności

Przyciski i uszczelka są osadzone w panelu czołowym sterownika. Dzięki zastosowaniu specjalnej technologii zgrzewania – plastikowa płyta czołowa, przyciski oraz uszczelnienie tworzą jednolity panel, odporny na wilgoć i zanieczyszczenia.

Przegląd menu

EKC 202: SW = 1.3x

Funkcja	Parametry	Kod	Sterownik			Wartość min.	Wartość maks.	Nastawa fabrycz.	Aktualna nastawa
			EKC 202A	EKC 202B	EKC 202C				
Normalna praca									
Nastawa temperatury		---				-50°C	50°C	2°C	
Termostat									
Różnica załączeń		r01				0,1 K	20 K	2 K	
Maksymalna nastawa termostatu		r02				-49°C	50°C	50°C	
Minimalna nastawa termostatu		r03				-50°C	49°C	-50°C	
Korekcja wskazania temperatury		r04				-20 K	20 K	0,0 K	
Jednostka temperatury (°C/°F)		r05				°C	°F	°C	
Korekcja sygnału czujnika Sair		r09				-10 K	10 K	0 K	
Wył. główny (obsługa ręczna, stop, start: -1,0,1)		r12				-1	1	1	
Zmiana nastawy w trybie nocnym		r13				-10 K	10 K	0 K	
Aktywacja przesunięcia nastawy termostatu r40		r39				OFF	on	OFF	
Wielkość przesunięcia nastawy (aktywacja przez r39 lub DI)		r40				-50 K	50 K	0 K	
Alarm									
Opóźnienie alarmu temperatury		A03				0 min	240 min	30 min	
Opóźnienie alarmu drzwi		A04				0 min	240 min	60 min	
Opóźnienie alarmu temperatury przy wychładzaniu		A12				0 min	240 min	90 min	
Górna nastawa alarmu temperatury		A13				-50°C	50°C	8°C	
Dolna nastawa alarmu temperatury		A14				-50°C	50°C	-30°C	
Opóźnienie alarmu wejścia DI 1		A27				0 min	240 min	30 min	
Górna nastawa alarmu temperatury skraplacza (o70)		A37				0°C	99°C	50°C	
Sprężarka									
Minimalny czas pracy		c01				0 min	30 min	0 min	
Minimalny czas postoju		c02				0 min	30 min	0 min	
Odwrotne działanie przekaźnika sprężarki (funkcja NC)		c30				0 / OFF	1 / on	0 / OFF	
Odtajanie									
Metoda odtajania (brak/EL/gaz)		d01				no	gas	EL	
Temperatura końca odtajania		d02				0°C	25°C	6°C	
Odstęp pomiędzy startami odtajania		d03				0 hours	48 hours	8 hours	
Maksymalny czas trwania odtajania		d04				0 min	180 min	45 min	
Przesunięcie załączenia odtajania po rozruchu		d05				0 min	240 min	0 min	
Czas ociekania		d06				0 min	60 min	0 min	
Opóźnienie załączenia wentylatora po odtajaniu		d07				0 min	60 min	0 min	
Temperatura załączenia wentylatora		d08				-15°C	0°C	-5°C	
Praca wentylatora podczas odtajania		d09				no	yes	yes	
0: Zatrzymany									
1: pracuje podczas całego etapu									
2: pracuje na etapie ogrzewania tylko									
Czujnik odtajania (0=brak, 1=S5, 2=Sair)		d10				0	2	0	
Maksymalny czas chłodzenia bez odtajania		d18				0 hours	48 hours	0 hours	
Odtajanie wg potrzeb - maksymalna odchyłka S5		d19				0 K	20 K	20 K	
W instalacjach centralnych ustawić 20 K (= wył.)									
Wentylator									
Wyłączenie wentylatora przy wyłączeniu sprężarki		F01				no	yes	no	
Opóźnienie wyłączenia wentylatora		F02				0 min	30 min	0 min	
Temperatura wyłączenia wentylatora (S5)		F04				-50°C	50°C	50°C	
Zegar czasu rzeczywistego									
Sześć nastaw załączeń odtajania.		t01-t06				0 hours	23 hours	0 hours	
Nastawa godziny załączenia									
0=OFF (zegar odtajania wyłączony)									
Sześć nastaw załączeń odtajania		t11-t16				0 min	59 min	0 min	
Nastawa minut załączenia									
0=OFF (zegar odtajania wyłączony)									
Zegar - nastawa godzin		t07				0 hours	23 hours	0 hours	
Zegar - nastawa minut		t08				0 min	59 min	0 min	
Zegar - nastawa daty		t45				1	31	1	
Zegar - nastawa miesiąca		t46				1	12	1	
Zegar - nastawa roku		t47				0	99	0	
Różne									
Opóźnienie załączenia przekaźników po zaniku zasilania		o01				0 s	600 s	5 s	
Wejście dwustanowe DI 1. Funkcje:		o02				0	11	0	
0=nieużywane, 1= stan DI 1, 2= funkcja drzwi z alarmem kiedy otwarte, 3=alarm otwartych drzwi, 4= start odtajania, 5= zewnętrzny wyłącznik główny, 6=tryb nocny, 7=przesunięcie nastawy termostatu (aktywowany r40), 8=alarm kiedy zwarte, 9=alarm kiedy rozwarne, 10=mycie, 11=zasilanie czynnikiem wył. kiedy rozwarne									
Adres sieciowy		o03				0	240	0	
Przesłanie adresu (wyłącznik ON/OFF)		o04				OFF	ON	OFF	
Kod dostępu 1 (pełen)		o05				0	100	0	
Typ czujnika (Pt/PTC/NTC)		o06				Pt	ntc	Pt	
Rozdzielczość wyświetlacza=0.5 (normalnie z czujnikiem Pt rozdzielczość=0.1)		o15				no	yes	no	
Maksymalny czas oczekiwania po odtajaniu koordynowanym		o16				0 min	60 min	20	
Konfiguracja oświetlenia (przełącznik 4)		o38				1	3	1	
1=Zał. w trybie nocnym, 2=Zał./Wył. przez układ transmisji danych, 3= Zał./Wył. zgodnie ze stanem wejścia DI, jeśli DI skonfigurowano jako funkcję drzwi lub alarm drzwi									
Załączenie oświetlenia (tylko gdy o38=2)		o39				OFF	ON	OFF	
Sekwencja mycia urządzenia, 0=normalna praca, 1=tylko wentylatory zał., 2=wszystkie wyjścia wył.		o46				0	2	0	
Kod dostępu 2 (ograniczony dostęp)		o64				0	100	0	

Kopiowanie nastaw do pamięci zewn. Wybierz nr zapisu.	o65				0	25	0	
Kopiowanie nastaw z pamięci zewn. wcześniej zapisanych funkcją o65	o66				0	25	0	
Zmiana nastaw fabrycznych (wg bieżących)	o67				OFF	On	OFF	
Przeznaczenia czujnika S5 (0=czujnik odtajania, 1=czujnik temp. produktów, 2= czujnik temp. skraplacza)	o70				0	2	0	
Przeznaczenie przekaźnika. 4 : 1=odtajanie/oświetlenie , 2= alarm	o72	Odtajanie / Alarm		Oświetlenie/ Alarm	1	2	2	
Serwis								
Temp. mierzona przez czujnik S5	u09							
Stan wejścia DI on/1= zwarte	u10							
Stan pracy nocnej (on/off) (1 = zwarte)	u13							
Odczyt temp. zadanej	u28							
Stan przekaźnika chłodzenia. Możliwe sterowanie ręczne (zmiana stanu) jeśli r12=-1	u58							
Stan przekaźnika wentylatora. Możliwe sterowanie ręczne (zmiana stanu) jeśli r12=-1	u59							
Stan przekaźnika odtajania. Możliwe sterowanie ręczne (zmiana stanu) jeśli r12=-1	u60							
Temperatura czujnika S air	u69							
Stan przekaźnika 4 (alarm, odtajanie, światło). Możliwe sterowanie ręczne (zmiana stanu) jeśli r12=-1	u71							

Nastawy fabryczne

Powrót do nastaw fabrycznych wykonywany jest następująco:

- wyłączyć zasilanie sterownika
- włączyć zasilanie trzymając jednocześnie wciśnięte przyciski górny i dolny

Kody błędów		Kody alarmów		Kody stanu pracy	
E1	Błąd w sterowniku	A 1	Alarm wysokiej temperatury	S0	Regulacja
E6	Wymienić baterię i sprawdzić zegar	A 2	Alarm niskiej temperatury	S1	Oczekiwanie na zakończenie odtajania koordynowanego
E 27	Błąd czujnika S5	A 4	Alarm drzwi	S2	Sprężarka załączona wg c01
E 29	Błąd czujnika Sair	A 5	Max. czas oczekiwania wg o16	S3	Sprężarka wyłączona wg c02
		A 15	Alarm wejścia DI	S4	Ociekanie
		A 45	Tryb gotowości	S10	Chłodzenie wyłączone wyłącznikiem głównym
		A 59	Mycie urządzenia	S11	Chłodzenie wyłączone przez termostat
		A 61	Alarm skraplacza	S14	Cykl odtajania . Odtajanie
				S15	Cykl odtajania. Opóźnienie załączenia wentylatorów
				S16	Chłodzenie wyłączone z powodu rozwartego wejścia DI
				S17	Drzwi otwarte (DI rozwarne)
				S20	Chłodzenie w trybie awaryjnym
				S25	Ręczne sterowanie wyjściami
				S29	Mycie
				S32	Opóźnienie załączenia wyjść
				non	Temperatura czujnika temp. odtajania nie może być wyświetlona. Koniec odtajania wg czasu
				-d-	Odtajanie w toku / rozruch po odtajaniu
				PS	Wymagane hasło. Wprowadź hasło

Uruchomienie:

Sterowanie rozpoczyna się wraz z zasilaniem sterownika.

1. Wykonać przegląd nastaw fabrycznych. Wprowadzić wymagane zmiany wartości odpowiednich parametrów.
2. W przypadku pracy w sieci ustawić adres (parametr o03) i przesłać go do jednostki centralnej zmieniając wartość parametru o04 na ON.

Przegląd funkcji

Poniżej przedstawiony jest opis wszystkich parametrów.

Parametry dostępne w poszczególnych wersjach sterowników zaznaczone są w tabeli Przegląd Menu

Funkcja	Para- metr	Parametr przy obsłudze zdalnej
Wskazanie w czasie normalnej pracy		
W czasie normalnej pracy wyświetlana jest wartość temperatury mierzona przez czujnik termostatu Sair.		Display air (u69)
Termostat		
Thermostat control		
Nastawa temperatury - wartość zadana regulacji		
Termostat pracuje według wartości zadanej (ewentualnie skorygowanej funkcją przesuwającą wartość nastawy). Wartość zadana jest wprowadzana po naciśnięciu środkowego przycisku. Zmiana nastawy może być ograniczona lub zablokowana przez odpowiednie ustawienia parametrów r02 i r03. Podgląd aktualnej wartości zadanej jest widoczny pod parametrem u28.		Cutout °C
Różnica załączeń		
Kiedy temperatura jest wyższa niż nastawa + różnica załączeń, przekaźnik chłodzenia zostanie załączony. Wyłączenie przekaźnika nastąpi, kiedy temperatura spadnie do poziomu nastawy.	r01	Differential
Ograniczenie wartości zadanej		
Zakres ustawień dla wartości zadanej może być zawężony tak, aby przypadkowo nie mogła zostać wprowadzona wartość zbyt wysoka lub zbyt niska		
Maksymalna dopuszczalna nastawa temperatury	r02	Max cutout °C
Minimalna dopuszczalna nastawa temperatury	r03	Min cutout °C
Korekta wskazań wyświetlacza		
Jeśli temperatura przestrzeni chłodzonej różni się od temperatury wskazywanej przez sterownik można wprowadzić korektę wskazań wyświetlacza	r04	Disp. Adj. K
Jednostka temperatury		
Możliwe jest wybranie wskazań temperatury w: °C lub °F	r05	Temp. unit °C=0. / °F=1 (W programie AKM niezależnie od nastawy parametru r05 wartości wyświetlane są zawsze w °C)
Korekta sygnału czujnika Sair		
Kompensacja oporności przewodów czujnika	r09	Adjust Sair
Załączenie / wyłączenie chłodzenia (wyłącznik główny)		
Parametr ten pozwala załączyć lub wyłączyć chłodzenie, a także załączyć tryb ręcznego sterowania wyjściami. Załączenie i wyłączenie chłodzenia może być również realizowane przez zewnętrzny przełącznik podłączony do wejścia DI. Wyłączenie chłodzenia jest sygnalizowane przez alarm A45.	r12	Main Switch 1: Start 0: Stop -1: sterowanie ręczne
Zmiana nastaw w trybie nocnym		
Wartość zadana regulacji termostatu zostanie zwiększona o wartość tego parametru, kiedy sterownik przejdzie w tryb pracy nocnej. (Aby obniżyć nastawę, np. w celu akumulacji zimna, należy wprowadzić wartość ujemną).	r13	Night offset
Przesunięcie nastawy		
Po załączeniu funkcji zakres nastawy termostatu zostanie przesunięty o wartość podaną w parametrze r40. Aktywacja może również być przeprowadzona przy użyciu wejścia DI (konfiguracja wejścia DI - parametr o02).	r39	Th. offset
Wielkość przesunięcia nastawy		
Wartość nastawy termostatu i nastawa alarmowa są przesuwane o określoną ilość stopni po aktywowaniu funkcji przesunięcia nastawy.	r40	Th. offset K
		Night setbck (rozpoczęcie wysyłania sygnału trybu nocnego)

Alarm		Alarm settings
Sterownik sygnalizuje alarm w różnych sytuacjach. Zaistnienie stanu alarmowego sygnalizowane jest miganiem diod (LED) na panelu czołowym sterownika i załączeniem przekaźnika alarmowego.		Priorytet poszczególnych alarmów może być ustawiony za pomocą modułu transmisji danych. Można to zrealizować z poziomu menu, opcja "Alarm destinations"
Opóźnienie alarmu temperatury Jeśli jest przekroczona jedna z dwóch granicznych wartości temperatury, to włączona zostanie funkcja odliczania czasu. Uruchomienie alarmu nastąpi po upływie czasu opóźnienia. Opóźnienie jest nastawiane w minutach.	A03	Alarm delay
Opóźnienie alarmu otwartych drzwi Wartość opóźnienia jest określone w minutach. Funkcja wyłącznika drzwiowego jest definiowana przez parametr o02	A04	DoorOpen del
Opóźnienie alarmu temperatury przy wychładzaniu Opóźnienie to dotyczy sygnalizacji alarmu po uruchomieniu sterownika, podczas odtajania i bezpośrednio po nim. Powrót do normalnego czasu opóźnienia (A03) nastąpi, kiedy temperatura spadnie poniżej górnej nastawy alarmu temperatury. Opóźnienie jest określone w minutach.	A12	Pulldown del
Górna nastawa alarmowa Nastawa progu sygnalizacji alarmu wysokiej temperatury, określona w °C. Wartość ta będzie podwyższona w czasie pracy nocnej o wartość taką samą jak nastawa nocna (będzie podwyższona tylko, gdy zmiana nastawy nocnej jest dodatnia). Próg ten będzie również podnoszony w przypadku zadziałania funkcji przesunięcia nastawy (r39).	A13	HighLim Air
Dolna nastawa alarmowa Nastawa progu sygnalizacji alarmu niskiej temperatury, określona w °C. Wartość ta będzie również przesuwana w przypadku zadziałania funkcji przesunięcia nastawy (r39).	A14	LowLim Air
Opóźnienie alarmu wejścia DI Zwarcie lub rozwarcie wejścia DI może uruchamiać alarm po upływie ustawionego czasu. Funkcja jest konfigurowana przez parametr o02.	A27	AI.Delay DI
Górna nastawa alarmowa dla skraplacza Jeśli czujnik S5 jest wykorzystywany do kontroli temperatury skraplacza należy ustawić próg, powyżej którego sygnalizowany będzie alarm. Wartość ta jest określona w °C. Parametr o70 służy do zdefiniowania czujnika S5 jak czujnika skraplacza. Alarm przestaje być aktywny, jeśli temperatura spadnie o 10K poniżej progu alarmowego.	A37	Condtemp AI.
		Reset alarm
Sprężarka		Compressor control
Przełącznik załączający sprężarkę załączany jest zgodnie z działaniem funkcji termostatu.		
Czasy pracy Aby chronić sprężarkę przed zbyt częstym załączaniem/wyłączaniem należy ustawić odpowiednie wartości minimalnego czasu pracy i minimalnego czasu postoju. Wartości te nie są brane pod uwagę przy załączaniu odtajania.		
Min. czas pracy (w minutach)	c01	Min. On time
Min czas postoju (w minutach)	c02	Min. Off time
Odwrotne działanie przekaźnika sprężarki 0: Normalne działanie polegające na załączeniu przekaźnika, kiedy chłodzenie jest wymagane 1: Działanie odwrotne polegające na wyłączeniu przekaźnika, kiedy chłodzenie jest wymagane. Wybór tego trybu powoduje, że chłodzenie będzie załączone przy braku zasilania sterownika.	c30	Cmp relay NC

Odtajanie		Defrost control
<p>Sterownik jest wyposażony w licznik czasu, który jest zerowany po każdym uruchomieniu odtajania. Licznik ten załącza odtajanie po upływie zdefiniowanego odstępu czasu między odtajaniem. Zaczyna on odliczać czas po załączeniu zasilania sterownika, ale jego pierwsze uruchomienie może być opóźnione odpowiednią nastawą parametru d05. W przypadku zaniku zasilania licznik czasu zatrzymuje się, lecz jego wskazanie zostanie zapamiętane i po ponownym zasileniu sterownika odliczanie czasu będzie kontynuowane. Odtajanie w ustalonych odstępach czasu może być stosowane jako najprostsza metoda startu odtajania, jednak będzie również funkcjonować jako odtajanie awaryjne w przypadku niezłączenia odtajania przez inne funkcje. Sterownik jest również wyposażony w zegar czasu rzeczywistego, co, przy odpowiednich nastawach, umożliwia załączanie odtajania o określonych porach doby. Jeśli zachodzi obawa zaniku napięcia przez okres dłuższy niż 4 godziny sterownik należy wyposażyć w dodatkowy moduł rezerwowego zasilania.</p> <p>Uruchomienie odtajania może być przeprowadzone ręcznie, za pomocą wejścia dwustanowego DI lub systemu zdalnej komunikacji.</p>		
<p>Wszystkie metody startu odtajania są dostępne jednocześnie, należy więc odpowiednio z nich korzystać tak aby nie spowodować zbyt częstych startów odtajania wywołanych przez różne funkcje. Odtajanie jest zakończone po upływie określonego czasu lub na podstawie sygnału z czujnika temperatury.</p>		
<p>Metoda odtajania Istnieje możliwość wyboru sposobu odtajania przy pomocy grzałki lub trybu pracy bez odtajania. W czasie odtajania przekaźnik odtajania zostanie załączony. W czasie odtajania gazowego, przekaźnik sprężarki zostanie załączony.</p>	d01	Def. method
<p>Temperatura końca odtajania Odtajanie jest przerywane po osiągnięciu zadanej temperatury mierzonej przez czujnik końca odtajania (czujnik jest określany przez parametr d10).</p>	d02	Def. Stop Temp
<p>Odstęp między startami kolejnych odtajania Licznik czasu jest zerowany po każdym załączeniu odtajania i rozpoczyna odliczanie od początku. Po upływie zdefiniowanego przedziału czasowego uruchamiane jest kolejne odtajanie. Licznik czasu może być wykorzystany jako prosta metoda uruchamiania odtajania lub jako zabezpieczenie w postaci maksymalnego odstępu między odtajaniem w przypadku wyboru innej metody startu odtajania. W przypadkach koordynacji odtajania kilku sterowników (bez zegara czasu rzeczywistego lub układu transmisji danych) określony odstęp będzie czasem pomiędzy odtajaniem. W przypadkach odtajania realizowanych z zastosowaniem zegara czasu rzeczywistego lub z udziałem układu transmisji danych nastawiony odstęp musi obejmować dłuższy okres czasu niż odstęp wynikający z nastaw dotyczących czasu rzeczywistego. Jeśli interwał będzie krótszy to nastąpi niepotrzebne, załączenie odtajania. Najpierw zgodnie z ustawionym odstępem a następnie zgodnie z nastawą wg zegara czasu rzeczywistego. W przypadku braku zasilania zliczony czas zostanie zapamiętany. Po przywróceniu zasilania licznik czasu rozpocznie pomiar od zapamiętanej wartości. Licznik czasu nie będzie załączony dla nastawy parametru równej 0.</p>	d03	Def Interval (0=off)
<p>Maksymalny czas trwania odtajania Nastawa zabezpiecza przed zbyt długim trwaniem odtajania w awaryjnych przypadkach niewyłączenia odtajania w oparciu o wzrost temperatury lub odtajanie koordynowane. (jeśli parametr d10 = 0 to nastawa jest równa czasowi odtajania)</p>	d04	Max Def. time
<p>Czas przesunięcia początku odtajania po zaniku napięcia Ta funkcja ma jedynie znaczenie, gdy występuje kilka urządzeń chłodzących lub ich grup, dla których odtajanie ma być przesunięte w czasie oraz gdy wybrano opcję z ustalonym odstępem czasu pomiędzy startami odtajania (d03). Funkcja ta opóźnia start licznika czasu o zadaną ilość minut. Opóźnienie nastąpi tylko dla pierwszego odtajania po zaniku napięcia. Funkcja ta jest aktywowana po każdym zaniku napięcia.</p>	d05	Time Stagg.
<p>Czas oczekania Należy ustawić czas, jaki ma upłynąć od zakończenia odtajania do momentu ponownego załączenia chłodzenia (czas, w którym woda ocieknie z parownika).</p>	d06	DripOff time
<p>Opóźnienie załączenia wentylatora po odtajaniu Należy ustawić czas, jaki ma upłynąć od momentu włączenia chłodzenia po odtajaniu do momentu ponownego rozpoczęcia pracy przez wentylator (czas w którym woda zamarza na parowniku).</p>	d07	FanStartDel
<p>Temperatura załączenia wentylatora Wentylator może zostać włączony nieco wcześniej niż jest to określone przez parametr d07 jeśli czujnik odtajania S5 zarejestruje temperaturę niższą od określonej przez d08.</p>	d08	FanStartTemp

Praca wentylatora w czasie odtajania Parametr ten określa czy wentylator ma pracować w czasie odtajania. 0: zatrzymany (pracuje podczas odessania) 1: pracuje podczas całego etapu 2: pracuje na etapie ogrzewania tylko	d09	FanDuringDef
Czujnik odtajania Parametr definiujący czujnik odtajania: 0: bez czujnika, odtajanie według czasu 1: S5 2: Sair	d10	DefStopSens.
Odtajanie wg potrzeb (wg zakumulowanego czasu chłodzenia) Nastawa maksymalnego czasu chłodzenia bez odtajania. Po przekroczeniu nastawy następuje załączenie odtajania. Dla nastawy = 0 funkcja jest wyłączona	d18	MaxTherRunT
Odtajanie wg potrzeb (wg temperatury S5) Sterownik śledzi efektywność pracy parownika w oparciu o wskazania czujnika S5 i wewnętrzny algorytm. Odtajanie jest inicjowane po obniżeniu temperatury S5 poniżej nastawionej maksymalnej odchyłki, od wartości występującej w czasie normalnej pracy parownika. Określana jest maksymalna odchyłka wskazania, po przekroczeniu której rozpoczyna się odtajanie. Funkcja ta może być stosowana tylko w układach z jedną strężarką i jednym parownikiem. Dla nastawy = 20 funkcja jest wyłączona.	d19	CutoutS5Dif.
Wskazanie temperatury S5 jest widoczne na wyświetlaczu po naciśnięciu dolnego przycisku na panelu przednim sterownika.		Defrost temp.
Ręczne załączenie odtajania następuje po naciśnięciu i przytrzymaniu przez 4 s dolnego przycisku na panelu przednim sterownika. Zatrzymanie prowadzonego odtajania następuje w ten sam sposób.		Def Start W ten sposób można ręcznie uruchomić odtajanie
		Hold After Def Wskazanie ON w czasie odtajania koordynowanego
		Defrost State Status przy odtajaniu 1 = odessanie / odtajanie
Wentylator		Fan control
Wyłączenie wentylatora przy wyłączeniu sprężarki Parametr ten określa czy wentylator zostanie wyłączony przy wyłączeniu sprężarki.	F01	Fan stop CO (Yes = wentylator zatrzymany)
Opóźnienie wyłączenia wentylatora przy wyłączeniu sprężarki Jeśli została wybrana funkcja wyłączenia wentylatora przy wyłączeniu sprężarki to możliwe jest zadanie opóźnienia zatrzymania wentylatora. Parametr F02 definiuje to opóźnienie.	F02	Fan del. CO
Temperatura wyłączenia wentylatora Wentylatory zostaną wyłączone w sytuacji wystąpienia awarii chłodzenia, tak aby niepotrzebnie nie dostarczały ciepła do przestrzeni chłodzonej. Jeśli czujnik odtajania zarejestruje temperaturę wyższą niż zadana w tym miejscu to wentylatory zostaną wyłączone. Ponowne włączenie wentylatorów nastąpi przy 2 K poniżej nastawy. Funkcja nie jest aktywna podczas odtajania i rozruchu po odtajaniu. Wprowadzenie nastawy +50°C powoduje wyłączenie funkcji.	F04	FanStopTemp.
Planowanie wewnętrznego odszraniania/funkcja zegara		
(Nie jest używane w przypadku planowania zewnętrznego odszraniania za pośrednictwem wymiany danych). Ustawienie zegara jest wymagane tylko wtedy, gdy nie istnieje wymiana danych.		
Załączenie odtajania, nastawa godziny.	t01-t06	
Załączenie odtajania, nastawa minut. (1 i 11 są ze sobą połączone, itp) Jeśli nastawy od t01 do t16 wynoszą 0 to zegar nie zainicjuje odtajania	t11-t16	
Zegar czasu rzeczywistego: Ustawienie zegara jest wymagane tylko wtedy, gdy nie istnieje wymiana danych. W przypadku awarii zasilania trwającej krócej niż cztery godziny funkcja zegara nie zostaje usunięta. Opcja: moduł baterii.		
Zegar: Nastawa godziny	t07	
Zegar : Nastawa minut	t08	
Zegar: Nastawa daty	t45	
Zegar: Nastawa miesiąca	t46	
Zegar: Nastawa roku	t47	

Różne		Miscellaneous
Opóźnienie załączenia przekaźników Możliwe jest określenie opóźnienia załączenia przekaźników. Funkcja ta jest przydatna przy rozruchu lub po przerwie w zasilaniu, umożliwia zwłokę, która redukuje ewentualne przeciążenie sieci zasilającej. Nastawiany jest czas opóźnienia.	o01	DelayOfOutp.
Wejście dwustanowe DI Sterownik posiada dwustanowe wejście DI, które może być użyte do realizacji jednej z poniżej przedstawionych funkcji: Off: wejście jest nieużywane 1) Monitorowanie stanu wejścia 2) Funkcja otwartych/zamkniętych drzwi. Rozwarte wejście DI sygnalizuje otwarte drzwi. Zatrzymane zostają wentylatory i sprężarka. Po przekroczeniu czasu określonego przez parametr A4 uruchomiony zostanie alarm i chłodzenie zostanie wznowione. 3) Alarm zamkniętych/otwartych drzwi. Rozwarte wejście DI sygnalizuje otwarte drzwi. Po przekroczeniu czasu określonego przez parametr A4 uruchomiony zostanie alarm 4) Odtajanie. Do wejścia DI podłączony jest zewnętrzny przycisk odtajania. Sterownik zarejestruje aktywowanie wejścia DI i rozpocznie cykl odtajania. Jeśli sygnał odbierany jest przez kilka sterowników połączenia należy wykonać w ten sam sposób. (DI do DI oraz GND do GND). Sygnał impulsowy. 5) Wyłącznik główny. Regulacja jest załączona, gdy wejście jest zwarte. Regulacja jest wyłączona, gdy wejście jest rozwarte. 6) Tryb pracy nocnej. Regulacja w trybie nocnym jest załączona, gdy wejście jest zwarte. 7) Przesunięcie nastawy, gdy wejście jest zwarte. Wartość przesunięcia nastawy zgodnie z parametrem r40. 8) Alarm. Alarm jest sygnalizowany jeśli wejście jest zwarte. 9) Alarm. Alarm jest sygnalizowany jeśli wejście jest rozwarte. 10) Mycie urządzenia. Kolejne etapy sekwencji mycia urządzenia są aktywowane przez zewnętrzny przycisk (opis funkcji – strona 4). Sygnał impulsowy. 11) zasilanie czynnikiem zał./wył kiedy DI jest rozwarte	o02	DI 1 Config. Numery aplikacji zgodnie z opisem (0 = off) DI state (Measurement) Pokazywany stan wejścia. ON lub OFF
Adres W przypadku gdy sterownik pracuje w systemie z transmisją danych musi mieć nadany adres, a informacja o nim musi być przekazana do urządzenia nadzorującego komunikację. Instalacja kabla komunikacji danych jest opisana w oddzielnej dokumentacji "RC8AC". Adres może przyjmować wartości od 1 do 240, w zależności od urządzenia nadzorującego komunikację. Adres jest wysyłany do urządzenia nadrzędnego kiedy parametr o04 jest ustawiony "ON" lub kiedy funkcja skanowania urządzenia nadzorującego jest załączona. (parametr o04 może być użyty tylko wtedy gdy systemem komunikacji jest LON.)	o03 o04	Po zainstalowaniu kart sieciowych regulator może być wykorzystywany na równi z innymi sterownikami serii ADAP-KOOL®.
Kod dostępu 1 (pełny dostęp do wszystkich nastaw) Jeśli dostęp do nastaw sterownika ma być zabezpieczony hasłem, to można wprowadzić wybraną wartość numeryczną pomiędzy 0 a 100. Można wyłączyć tę funkcję przez nastawę 0.	o05	-
Typ czujnika Normalnie używany jest czujnik Pt1000 o dużej dokładności. Można również stosować czujniki o innej dokładności, takie jak: czujnik PTC 1000 lub czujnik NTC (5000 Ω w 25°C). Wszystkie zamontowane czujniki muszą być tego samego typu.	o06	SensorConfig Pt = 0 PTC = 1 NTC = 2
Rozdzielczość wskazań temperatury Nastawa „YES” - rozdzielczość 0,5° ; Nastawa „NO” - rozdzielczość 0,1°	o15	Disp. Step = 0.5
Maksymalny czas oczekiwania po odtajaniu koordynowanym Kiedy sterownik zakończy proces odtajania będzie oczekiwał na sygnał, który poinformuje go, że proces chłodzenia może zostać rozpoczęty na nowo. Jeśli z różnych powodów, sygnał ten nie pojawi się, sterownik samodzielnie uruchomi proces chłodzenia po upływie zadanego czasu oczekiwania.	o16	Max HoldTime
Konfiguracja oświetlenia 1) Załączenie przekaźnika w czasie pracy nocnej. 2) Przekaznik kontrolowany za pomocą układu transmisji danych. 3) Przekaznik załączany wyłącznikiem drzwiowym zdefiniowanym parametrem o02, gdy wartość nastawy jest równa 2 lub 3. Otwarcie drzwi powoduje załączenie przekaźnika oświetlenia. Po upływie dwóch minut od zamknięcia drzwi oświetlenie zostanie wyłączone.	o38	Light config
Załączenie przekaźnika oświetlenia Parametr o39 umożliwia załączenie przekaźnika oświetlenia, ale tylko jeśli nastawa parametru o38 wynosi 2.	o39	Light remote
Sekwencja mycia urządzenia Parametr może być wykorzystany do odczytu stanu działania funkcji mycia lub do ręcznego jej uruchamiania. 0= Praca normalna (sekwencja mycia nie jest realizowana) 1= mycie z włączonymi wentylatorami. Wszystkie inne wyjścia wyłączone. 2= mycie z wyłączonymi wentylatorami. Wszystkie wyjścia wyłączone. Jeśli funkcja jest obsługiwana przez wyjścia dwustanowe DI to parametr ten określa stan załączenia funkcji.	o46	Case clean

Kod dostępu 2 (dostęp ograniczony do wybranych nastaw) Kod umożliwia dostęp do zmiany wybranych nastaw, ale nie pozwala na zmiany parametrów związanych z konfiguracją. Możliwy jest wybór hasła numerycznego pomiędzy 0 a 100. Wyłączenie funkcji poprzez nastawę 0. Jeśli funkcja jest używana to Kod dostępu 1 (parametr o05) musi również być ustawiony.	o64	-
Kopiowanie bieżących nastaw sterownika do modułu pamięci zewnętrznej Funkcja umożliwia kopiowanie nastaw sterownika do modułu pamięci zewnętrznej. Moduł może zachowywać do 25 różnych zestawów nastaw, oznaczonych kolejnymi numerami. Kopiowane są wszystkie nastawy oprócz parametru o03 (adres). Po rozpoczęciu kopiowania wyświetlacz wskazuje parametr o65. Po dwóch sekundach można sprawdzić czy kopiowanie powiodło się. Wskazanie liczby ujemnej oznacza nieprawidłowe kopiowanie. Opis nieprawidłowości można odnaleźć w menu Komunikaty alarmowe.	o65	-
Kopiowanie nastaw z modułu pamięci zewnętrznej Funkcja umożliwia kopiowanie zestawów nastaw, które wcześniej zostały zachowane w module pamięci zewnętrznej. Należy wybrać odpowiedni numer zestawu. Kopiowane są wszystkie nastawy oprócz parametru o03 (adres). Po rozpoczęciu kopiowania wyświetlacz wskazuje parametr o66. Po dwóch sekundach można sprawdzić czy kopiowanie powiodło się. Wskazanie liczby ujemnej oznacza nieprawidłowe kopiowanie. Opis nieprawidłowości można odnaleźć w menu Komunikaty alarmowe. Kopiowanie tylko gdy r12 = 0.	o66	-
Zmiana nastaw fabrycznych Funkcja ta umożliwia zapamiętanie bieżących nastaw sterownika jako nastaw fabrycznych (wcześniejsze nastawy fabryczne zostają zmienione)	o67	-
Przeznaczenie czujnika S5 Parametr określa rolę czujnika S5 (domyślnie: czujnik końca odtajania). W przypadku przypisania parametrowi d10 wartości 1 należy pozostawić nastawę fabryczną. Jeśli parametrowi d10 została nadana wartość 0 lub 2 rola czujnika S5 może zostać zmieniona: 0: czujnik temperatury odtajania 1: czujnik temperatury produktów 2: czujnik temperatury skraplacza (z możliwością sygnalizacji alarmu)	o70	S5 Config
Przełącznik numer 4 Parametr określa przeznaczenie przełącznika numer 4 : 1. Sterowanie odtajaniem (EKC 202A) lub oświetleniem, (EKC 202C) 2. Sygnalizacja alarmu	o72	DO4 Config
		- - - Night Setback 0=Day 1=Night
Serwis		Service
Temperatura mierzona przez czujnik S5	u09	S5 temp.
Stan wejścia dwustanowego DI on/1=zwarte	u10	DI1 status
Stan pracy nocnej (on/off) 1 = zwarte	u13	Night Cond.
Odczyt aktualnej wartości zadanej temperatury	u28	Temp. ref.
* Stan przełącznika chłodzenia	u58	Comp1/LLSV
* Stan przełącznika wentylatora	u59	Fan relay
* Stan przełącznika odtajania	u60	Def. relay
* Temperatura mierzona przez Sair	u69	Sair temp
* Status przełącznika 4 (alarm, odtajanie, funkcja oświetlenia)	u71	DO4 status
*) Nie wszystkie pozycje będą widoczne. Widoczne są tylko funkcje przyporządkowane danej aplikacji.		

Komunikaty alarmowe		Alarms
<p>W przypadkach wystąpienia stanów alarmowych wskaźniki diodowe LED będą migały, załączony zostanie również przekaźnik alarmowy. Po naciśnięciu górnego przycisku na panelu przednim, wyświetlona zostanie komunikat alarmowy . Dostępne są dwa typy komunikatów alarmowych - może to być albo alarm występujący w czasie codziennej pracy lub uszkodzenie w instalacji. Alarm A zostanie wyświetlony dopiero po upływie ustawionego czasu opóźnienia. Alarm E zostanie wyświetlony w momencie pojawienia się uszkodzenia. (Alarm A nie będzie wyświetlony tak długo, jak długo będzie aktywny dowolny alarm E.) Dostępne są następujące komunikaty alarmowe:</p>		1 = alarm
A1: Alarm wysokiej temperatury		High t. alarm
A2: Alarm niskiej temperatury		Low t. alarm
A4: Alarm drzwi		Door Alarm
A5: Informacja. Uplłynął czas określony parametrem o16		Max Hold Time
A15: Alarm. Sygnał z wejścia DI		DI1 alarm
A45: Stan gotowości (chłodzenie wyłączone przez parametr r12 lub wejście DI)		Standby mode
A59: Mycie. Sygnał z wejścia DI.		Case cleaning
A61: Alarm skraplacza		Cond. alarm
E1: Błąd w sterowniku		EKC error
E6: Błąd zegara czasu rzeczywistego. Sprawdzić baterię / ustawić zegar		-
E27: Błąd czujnika S5		S5 error
E29: Błąd czujnika Sair		Sair error
<p>Podczas kopiowania nastaw z /do modułu pamięci zewnętrznej z zastosowaniem funkcji o65 lub o66 mogą pojawić się następujące komunikaty: 0: Kopiowanie zakończone prawidłowo. 4: Moduł pamięci nie zamontowany prawidłowo 5: Kopiowanie nieprawidłowe. Powtórz kopiowanie 6: Kopiowanie nastaw do EKC nieprawidłowe. Powtórz kopiowanie 7: Kopiowanie nastaw do modułu pamięci zewnętrznej nieprawidłowe. Powtórz kopiowanie 8: Kopiowanie niemożliwe. Niezgodny numer katalogowy lub wersja oprogramowania 9: Błąd komunikacji i przekroczenie czasu 10: Kopiowanie w toku (Powyższe komunikaty są dostępne po kilku sekundach od rozpoczęcia kopiowania pod parametrami o65 lub o66).</p>		
		Alarm destinations
		Waga poszczególnych alarmów może być określona odpowiednimi nastawami (0,1 ,2 lub 3)

Uwaga! bezpośrednie uruchomienie sprężarek*

Aby uniknąć awarii sprężarki, parametry c01 i c02 powinny być ustawione zgodnie z wymaganiami dostawcy lub ogólnymi:

sprężarki hermetyczne: c02 = min. 5 min.

sprężarki półhermetyczne: c02 = min. 8 min. i c01 = min. 2-5 min. (silnik od 5 do 15 kW)

*bezpośrednia aktywacja zaworów elektromagnetycznych nie wymaga ustawień innych niż fabryczne

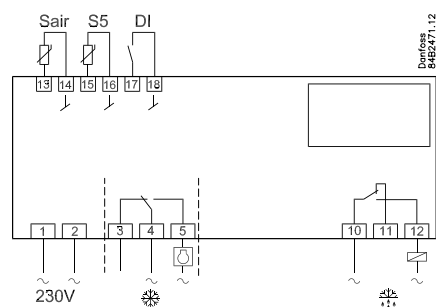
Sygnaly nadrzędne (funkcje systemowe)

W sterowniku zaimplementowano szereg funkcji, których działanie może być uzależnione od sygnałów docierających z jednostki nadrzędnej.

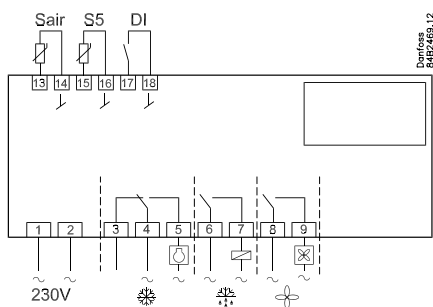
Funkcja obsługiwana zdalnie	Funkcje w jednostce nadrzędnej funkcja nadpisania	Wykorzystywane parametry sterownika EKC 202
Start odszraniania	Sterowanie odszranianiem Harmonogram	--- Def.start
Odszranianie koordynowane	Sterowanie odszranianiem	--- HoldAfterDef u60 Def.relay
Zmiana nastaw w trybie nocnym	Sterowanie dzień / noc Harmonogram	--- Night setbck
Sterowanie oświetleniem	Sterowanie dzień / noc Harmonogram	o39 Light Remote

Podłączenia elektryczne

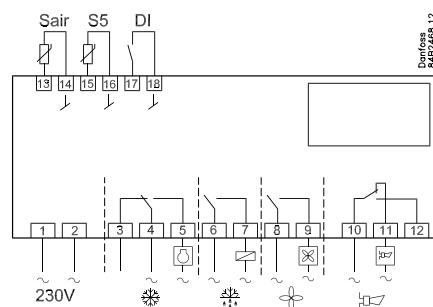
EKC 202A



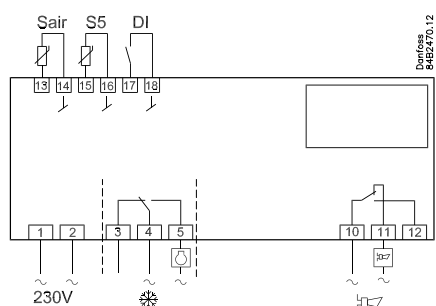
EKC 202B



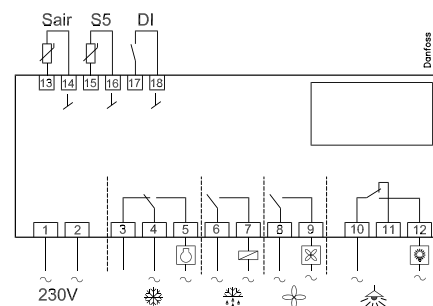
EKC 202C



lub



lub



Zasilanie

230 V pr. przemiennego

Czujniki

Czujnik Sair jest czujnikiem termostatu.

S5 jest czujnikiem odtajania i jest stosowany, jeśli koniec odtajania następuje po osiągnięciu zadanej temperatury. Może również być używany jako czujnik temperatury produktów lub czujnik temperatury skraplacza.

Sygnały dwustanowe On/Off

Sygnał ze styków zewnętrznych aktywuje funkcje opisane w menu o02.

Przełączniki

Poniżej znajduje się opis ogólny:

Chłodzenie: Załączenie przełącznika nastąpi, gdy wymagane jest chłodzenie.

Odtajanie

Wentylator

Alarm: Zaciski 10-11 są rozwarte w czasie normalnej pracy, a zwarte w przypadkach alarmowych oraz w przypadku braku zasilania.

Oświetlenie: Załączenie następuje kiedy jest wymagane oświetlenie.

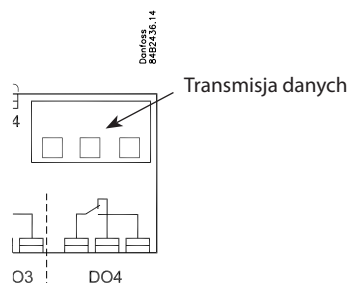
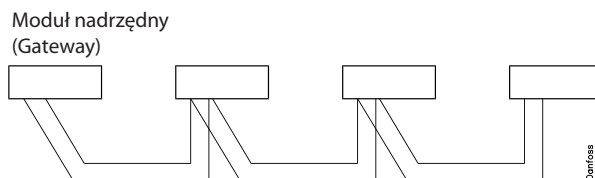
Zakłócenia elektryczne

Przewody czujników temperatury, wejścia DI oraz transmisji danych nie powinny być prowadzone razem z innymi przewodami elektrycznymi.

- Stosować osobne trasy/koryta kablowe
- Zachować odległość co najmniej 10 cm od innych przewodów
- Unikać długich przewodów podłączanych do wejścia DI

Transmisja danych

Jeśli stosowana jest transmisja danych należy zwrócić szczególną uwagę na prawidłowość podłączenia kabli. Patrz dokumentacja RC.8A.C....



MODBUS lub LON-RS485 moduł transmisji danych.

Zamawianie

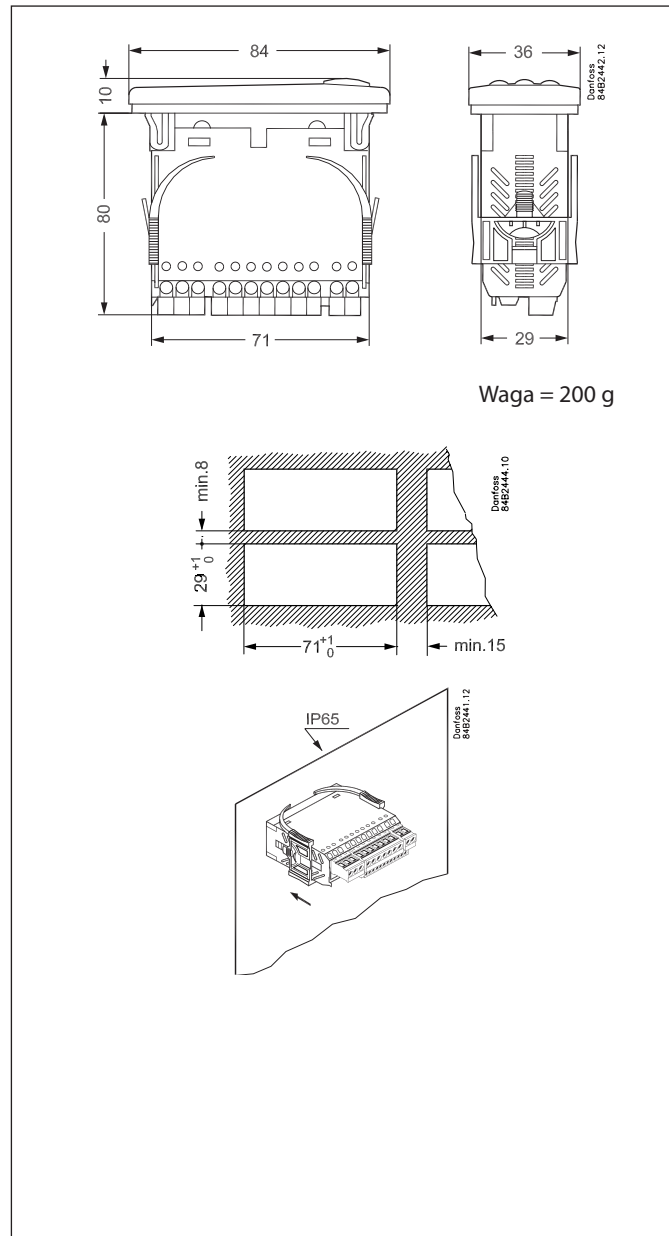
Typ		Funkcja	Zasilanie	Numer kodowy
EKC 202A		Sterownik urządzenia chłodniczego	230 V	084B8521
EKC 202B		Sterownik (sterowanie wentylatorem)		084B8522
EKC 202C		Sterownik (sterowanie odtajaniem elektrycznym)		084B8523
EKA 178A		Moduł transmisji danych MOD-bus		084B8564
EKA 179A		Moduł transmisji danych LON RS 485		084B8565
EKA 181C		Moduł zasilania bateryjnego, podtrzymujący działanie zegara w przypadku dłuższych przerw w zasilaniu		084B8577
EKA 182A		Moduł pamięci zewnętrznej do kopiowania nastaw		084B8567

Czujniki temperatury: patrz dokument nr. RK0YG

Typ		Funkcja	Numer kodowy
EKA 183A		Przycisk Programowanie	084B8582
Narzędzie Kopia dla ustawienia EKC. Dalsze szczegóły patrz Broszura techniczna DKRCC.PD.R1.0			

Dane techniczne

Zasilanie	230 V prądu przemiennego +10/-15 %. 1,5 VA			
Sensors	Pt 1000 lub PTC 1000 lub NTC-M2020 (5000 omów / 25°C)			
Dokładność	Zakres pomiarowy	-60 do +99°C		
	Sterownik	±1 K poniżej -35°C ±0,5 K od -35 do +25°C ±1 K powyżej +25°C		
	Czujnik Pt 1000	±0.3 K przy 0°C ±0.005 K na stopień		
Wyświetlacz	LED, 3 cyfrowy			
Wejście dwustanowe DI	Sygnał ze styków zewnętrznych Wymagane styki poślacane Maksymalna długość przewodów 15 m Stosować dodatkowy zewnętrzny przekaźnik dla większych odległości			
Podłączenia elektryczne	Przewód wielożyłowy: max. 1,5 mm ² dla zasilania i przekaźników max. 1 mm ² dla czujników i wejścia DI Zaciski wyposażone we wtyczki			
Przełączniki*		IEC60730		
		EKC 202	DO1	8 (6) A & (5 FLA, 30 LRA)
			DO2	8 (6) A & (5 FLA, 30 LRA)
			DO3	6 (3) A & (3 FLA, 18 LRA)
			DO4**	4 (1) A, Min. 100 mA**
Komunikacja danych	Moduł transmisji danych			
Otoczenie	0 do +55°C, podczas pracy			
	-40 do +70°C, podczas transportu			
	20 - 80% Rh, bez kondensacji			
	Urządzenie należy chronić przed wibracjami			
Obudowa	IP 65 od frontu Przyciski i uszczelka zintegrowane z panelem			
Rezerwa zasilania dla zegara	4 godziny			
Zatwierdzenia	Dyrektywa niskonapięciowa EU (LVD) oraz kompatybilność elektromagnetyczna (EMC) dla znaku CE zgodnie z normami: EKC 202: Zarwierdzenie UL 60730 EN 60730-1 i EN 60730-2-9,A1,A2 (LVD) EN 61000-6-3 i EN 61000-6-2 (EMC)			



* Przełączniki wyjść DO1 i DO2 są to przełączniki 16A. Wspomniany 8 A, może być zwiększona do 10 A, gdy temperatura otoczenia jest utrzymywana poniżej 50°C.

Przełączniki DO3 i DO4 to przełączniki 8A Nie należy stosować większych obciążeń niż maksymalne.

** Złote styki zapewniają prace zadziałanie z minimalnym obciążeniem