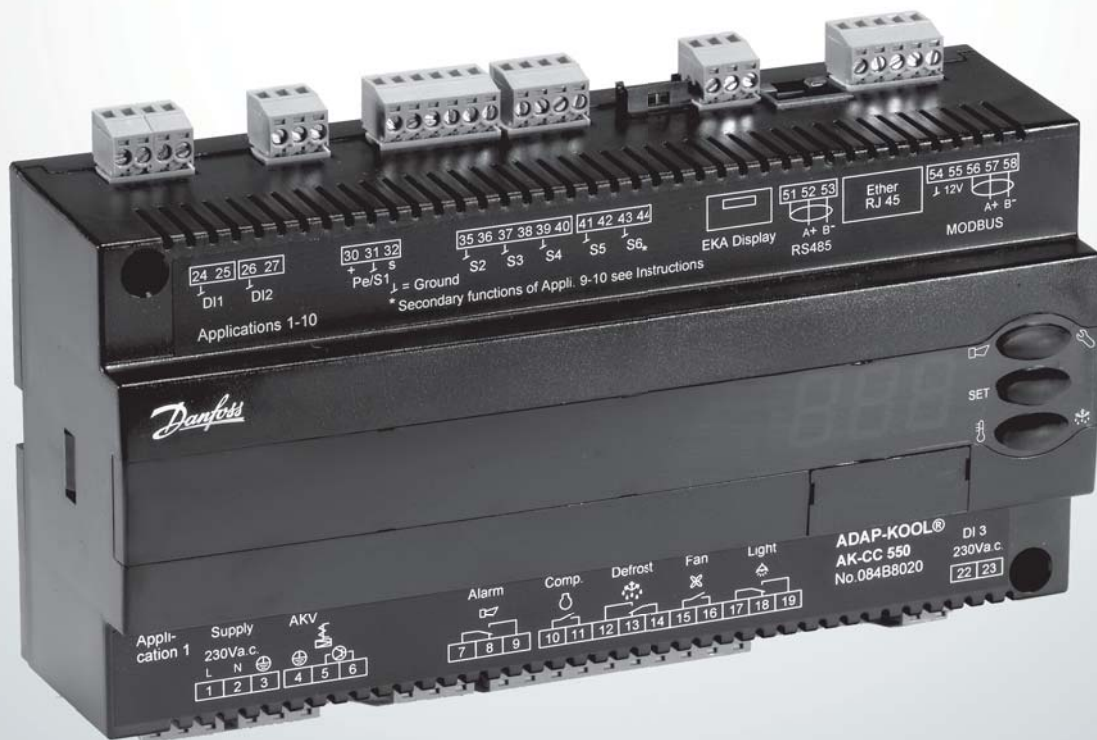


User Guide

Sterownik urządzeń chłodniczych AK-CC 550

ADAP-KOOL® Refrigeration control systems



Spis treści

Wprowadzenie	3
Działanie	5
Zastosowanie.....	13
Przegląd funkcji.....	16
Działanie	28
Przegląd menu	30
Połączenia elektryczne	34
Dane techniczne.....	36
Zamawianie.....	37

Wprowadzenie

Zastosowanie

Sterownik jest przeznaczony do kompleksowego sterowania pracą urządzenia chłodniczego i posiada zdolność elastycznego dostosowania do wszystkich rodzajów mebli i komór chłodniczych.

Zalety

- Optymalizacja zużycia energii przez cały układ chłodniczy
- Jeden sterownik dla wielu różnorodnych urządzeń chłodniczych
- Wbudowany wyświetlacz na czołowym panelu sterownika
- Szybka konfiguracja z wykorzystaniem ustawień fabrycznych
- Wbudowany moduł transmisji danych
- Wbudowany zegar z podtrzymaniem kondensatorów

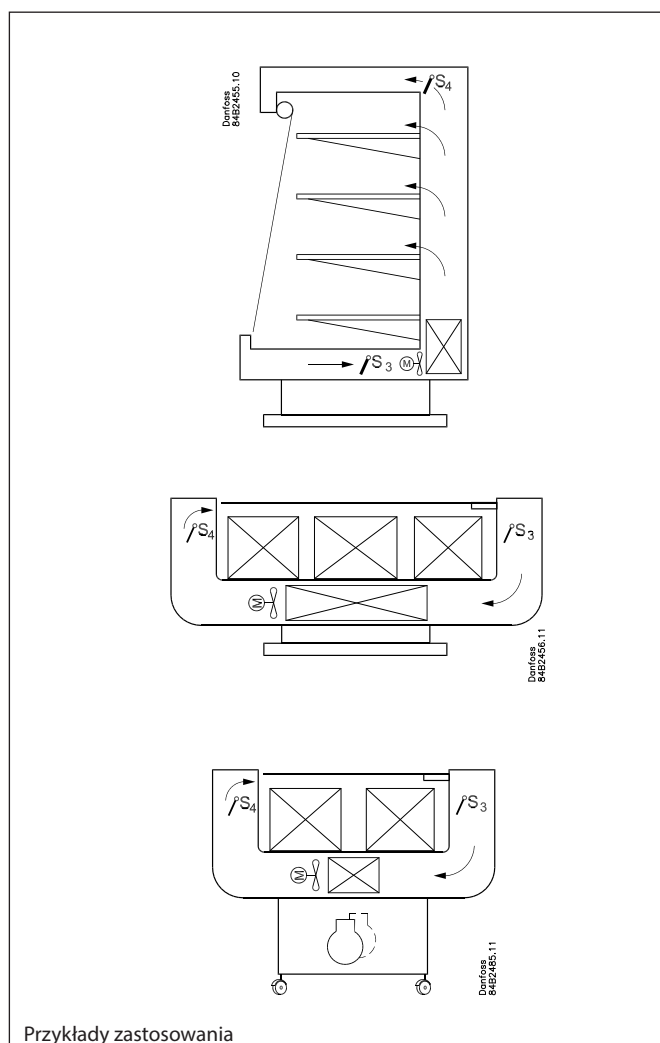
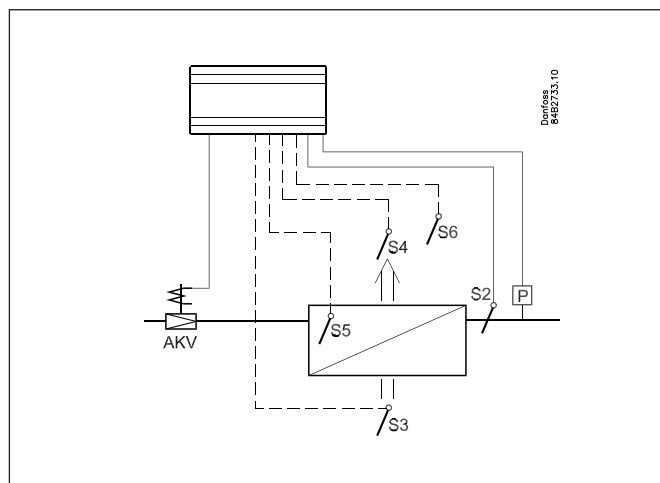
Charakterystyka

Regulacja temperatury odbywa się na podstawie sygnałów z jednego lub dwóch czujników, umieszczonych w strumieniu powietrza przed i za parownikiem – odpowiednio czujniki S3 i S4. Sterownik oblicza średnią ważoną z tych odczytów. Wagę sygnałów z obu czujników nastawia się oddzielnie dla funkcji termostatu, termostatu alarmowego i wyświetlania temperatury. Opcjonalnie, w przestrzeni chłodzonej można zainstalować dodatkowy czujnik temperatury produktu S6, przydatny do rejestracji temperatury w konkretnym miejscu w otoczeniu produktu chłodzonego.

Temperaturę powierzchni parownika mierzy czujnik S5, który może być wykorzystany w charakterze czujnika końca odszraniania. Oprócz przekaźnika do sterowania elektronicznym zaworem rozprężnym typu AKV, sterownik posiada 5 przekaźników, których funkcje zależą od wybranej aplikacji – poszczególne opcje opisano szczegółowo na stronie 12.

Funkcje

- Termostat dzienny i nocny z sygnałem sterującym dwustanowym lub modulowanym
- Czujnik temperatury produktu S6 i oddzielna nastawa alarmu
- Wybór nastawy termostatu poprzez wejście dwustanowe
- Adaptacyjna regulacja przegrzania
- Adaptacyjne sterowanie odszranianiem w oparciu o wydajność parownika
- Początek odszraniania inicjowany przekaźnikiem czasowym, poprzez wejście dwustanowe lub łącze sieciowe
- Odszranianie naturalne, elektryczne lub gorącym gazem
- Koniec odszraniania zależny od czasu lub temperatury końca odszraniania
- Koordynacja odszraniania w układzie regulatorów „master/slave”
- Okresowa praca wentylatorów po wyłączeniu chłodzenia przez termostat
- Funkcja mycia urządzenia na potrzeby dokumentacji procedur HACCP
- Sterowanie grzałkami poręczowymi według obciążenia dziennego i nocnego lub według punktu rosy
- Wyłącznik drzwiowy
- Sterowanie pracą dwóch sprężarek
- Sterowanie zasłonami nocnymi (meble)
- Sterowanie oświetleniem
- Funkcja dogrzewania
- Fabrycznie przeprowadzona kalibracja gwarantująca lepszą dokładność pomiarową niż wymagana przez normę EN 441-13, bez potrzeby dodatkowej kalibracji (dla czujnika Pt 1000)
- Zintegrowany moduł komunikacji MODBUS / DANBUSS z opcją instalacji karty LonWorks.



Przykłady zastosowania

Zastosowania

Poniżej przedstawiono przykłady zastosowań sterownika AK-CC 550.

Odpowiednia nastawa definiuje przeznaczenie wejść i wyjść przekaźnikowych, zgodnie z wymogami danej aplikacji.

Nastawy dla poszczególnych aplikacji zestawiono na stronie 28

Aplikacje 1 do 8

Opcje te dotyczą typowych mebli i komór chłodniczych, wyposażonych w jeden zawór, jeden parownik i posiadających jedną przestrzeń chłodzoną (jedną sekcję).

Funkcje czujników temperatury ustalono według typowych zasad. Funkcje wyjść przekaźnikowych różnią się w zależności od wybranego zastosowania.

Aplikacja 9

Ten wariant jest odpowiedni dla urządzeń chłodniczych z jednym zaworem, dwoma parownikami i dwiema przestrzeniami chłodzonymi.

Regulacja temperatury i załączanie alarmu odbywa się w zależności od sygnału z czujnika S4.

Czujnik S3 umożliwia wyświetlenie temperatury w przestrzeni chłodzonej.

Czujnik temperatury produktu jest zastąpiony przez dodatkowy czujnik końca odszraniania drugiego parownika S5B.

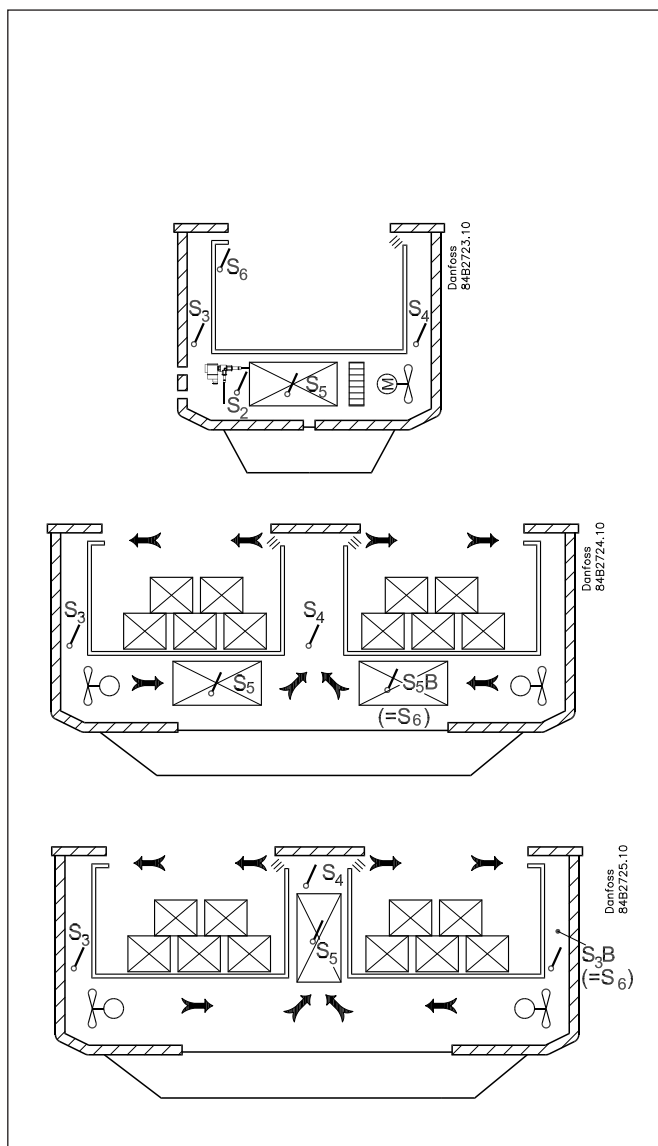
Aplikacja 10

Opcja ta występuje w przypadku urządzeń wyposażonych w jeden zawór, jeden parownik, a posiadających dwie przestrzenie chłodzone.

Regulacja temperatury przebiega z wykorzystaniem czujnika S4.

Czujnik S6 pełni rolę czujnika S3B. Jego sygnały są brane pod uwagę przez nastawy alarmów i inne, zwykle wykorzystywane dla czujnika S6.

Na podstawie sygnałów z dwóch czujników S3 załączane są alarmy oraz wyświetlana jest temperatura w obu przestrzeniach chłodzonych. Zwłoka załączenia alarmu może dla nich być różna.



Działanie

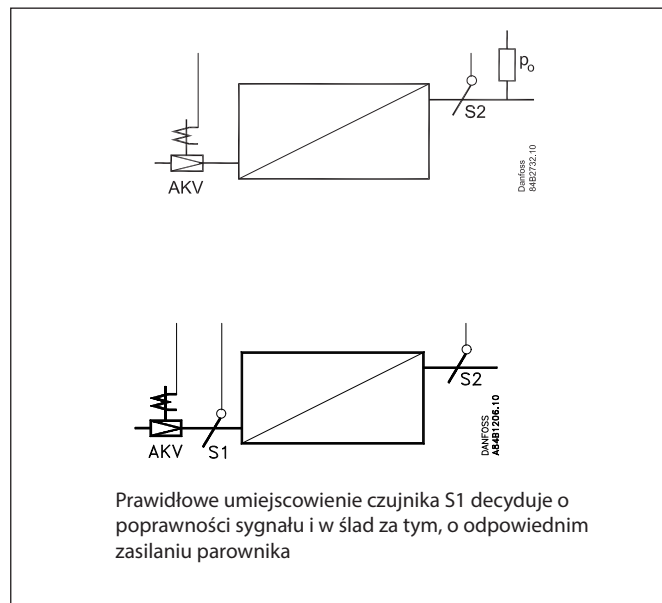
Zasilanie parownika

Parownik jest zasilany czynnikiem chłodniczym za pośrednictwem elektronicznego zaworu rozprężnego typu AKV. Zawór ten pełni rolę zarówno zaworu rozprężnego, jak i elektromagnetycznego zaworu odcinającego. O otwarciu i zamknięciu zaworu decydują sygnały ze sterownika.

W sterowniku zaimplementowano adaptacyjny algorytm modulowanego sterowania czasem otwarcia zaworu, dzięki czemu do parownika w każdej chwili dociera optymalna ilość czynnika chłodniczego.

Pomiar przegrzania może się odbywać na jeden z dwóch sposobów:

- Z wykorzystaniem przetwornika ciśnienia P_o i czujnika temperatury S2
Sposób ten zapewnia prawidłowy, pewny i dokładny pomiar przegrzania w każdych warunkach pracy. Sygnał z przetwornika ciśnienia może być wykorzystywany przez kilka sterowników, o ile ciśnienie w parownikach nie różni się za bardzo.
- Z wykorzystaniem czujników temperatury S1 i S2 umiejscowienie czujnika S1 ma bardzo istotne znaczenie. Musi on zapewniać odczyt temperatury parowania, nieobciążony wpływem zbyt dużego spadku ciśnienia w wymienniku. Firma Danfoss zaleca instalowanie czujnika S1 na pierwszym kolanie wężownicy parownika



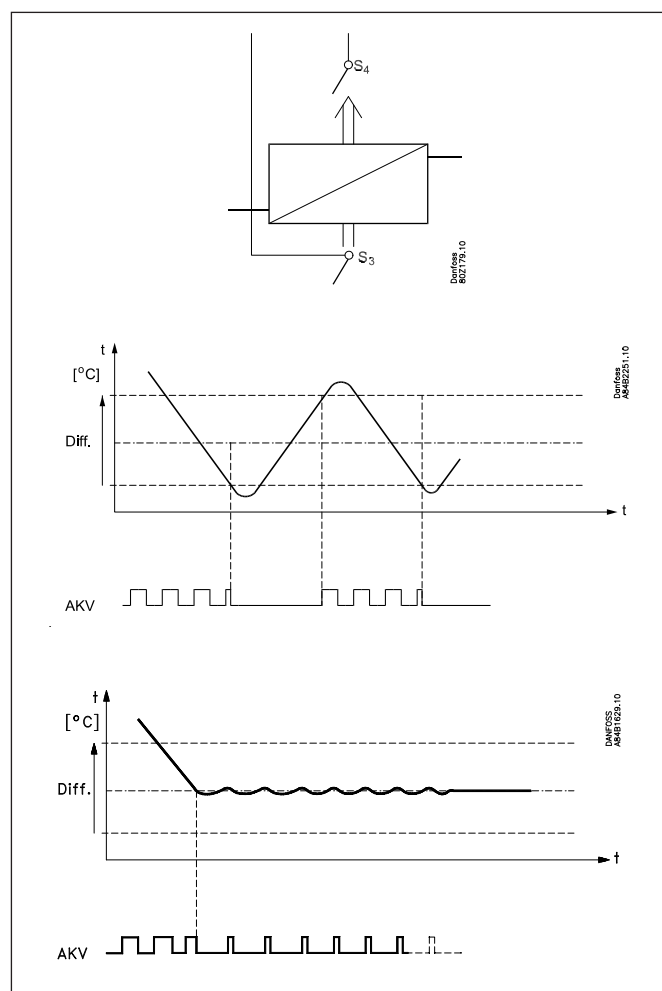
Regulacja temperatury

Temperatura w urządzeniu chłodniczym jest mierzona za pomocą jednego lub dwóch czujników, umieszczonych w strumieniu powietrza przed i za parownikiem – odpowiednio S3 i S4. Sterownik oblicza średnią ważoną z tych odczytów. Wagę sygnałów z obu czujników nastawia się oddzielnie dla funkcji termostatu, termostatu alarmowego i wyświetlania temperatury – przykładowo, nastawa 50% skutkuje jednakowym wpływem obu sygnałów na wartość średnią.

Regulacja temperatury może być realizowana dwojako: jako zwykła regulacja dwustanowa (ZAŁĄCZ/WYŁĄCZ) z różnicą łącznej, albo jako regulacja modulowana, zapewniająca mniejsze wahania temperatury niż w przypadku regulacji typu ZAŁĄCZ/WYŁĄCZ. Istnieje jednakże ograniczenie dla regulacji modulowanej – może ona być wykorzystana tylko w instalacjach centralnych. W przypadku urządzeń jednostkowych należy wybrać dwustanową regulację temperatury ZAŁĄCZ/WYŁĄCZ. Natomiast w instalacjach centralnych można wybrać zarówno regulację dwustanową, jak i modulowaną.

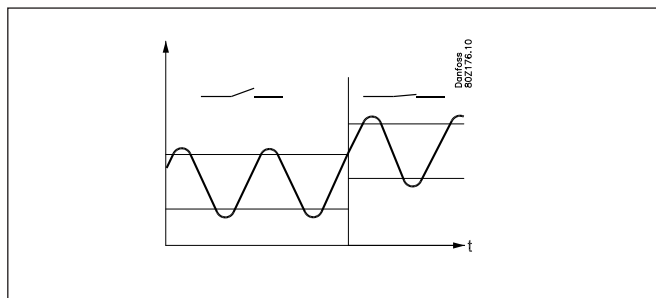
Monitorowanie temperatury

Podobnie, jak w przypadku funkcji termostatu, tak samo dla funkcji alarmu można nastawić wagę sygnałów docierających do sterownika z czujników S3 i S4. Nastawia się dolny i górny próg alarmu przekroczenia temperatury oraz zwłokę załączenia alarmu. Dłuższy czas zwłoki można nastawić dla alarmu przekroczenia górnej granicy temperatury uwzględniając operacje odszraniania, mycia urządzenia oraz rozruchu.



Zmiana temperatury zadanej

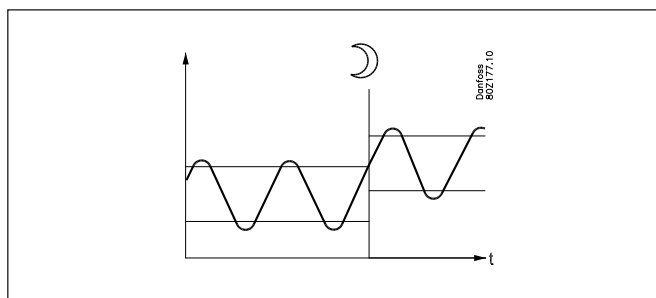
(dwa zakresy pracy termostatu) Możliwość łatwej zmiany temperatury zadanej jest przydatna szczególnie w przypadku urządzeń, w których naprzemiennie składa się różne produkty, wymagające odmiennej temperatury przechowywania. Zakres pracy termostatu można zmienić poprzez zwarcie styków zewnętrznych podłączonych do wejścia dwustanowego. Po zmianie na wyświetlaczu pojawia się na krótki czas informacja o wybranym zakresie pracy termostatu. Dla obu zakresów można zadać różne nastawy termostatu oraz różne progi alarmowe – także dla sygnału z czujnika temperatury produktu.



Zmiana nastaw w trybie nocnym

Obciążenie cieplne mebli chłodniczych może znacznie się zmieniać pomiędzy godzinami otwarcia sklepu, a okresem jego zamknięcia, szczególnie jeśli stosowane są pokrywy nocne. W okresie nocnym nastawę termostatu można podnieść, nie wpływając na temperaturę przechowywania produktu. Przełączenie pomiędzy trybem dziennym i nocnym może nastąpić poprzez:

- sygnał z zewnętrznego przełącznika,
- sygnał z systemu transmisji danych.



Czujnik temperatury produktu

W przestrzeni chłodzonej można umieścić dodatkowy, opcjonalny czujnik temperatury S6, wykorzystując go do pomiaru i monitorowania temperatury w najcieplejszym miejscu urządzenia. Dla sygnału z czujnika temperatury produktu można nastawić osobne progi alarmu i czas zwłoki.

Mycie urządzenia

Funkcja ta ułatwia obsłudze sklepu przeprowadzenie standardowej procedury mycia urządzenia. Zostaje ona aktywowana poprzez wciśnięcie przycisku umieszczonego zwykle na obudowie urządzenia.

Mycie urządzenia przebiega w trzech fazach:

- 1 – pierwsze wciśnięcie przycisku zatrzymuje urządzenie chłodnicze, przy czym wentylatory nadal pracują, w celu odszronienia parowników. Na wyświetlaczu widnieje napis „Fan”.
- 2 – po drugim wciśnięciu przycisku następuje wyłączenie wentylatorów i można rozpocząć mycie urządzenia. Na wyświetlaczu widać komunikat „OFF”.
- 3 – trzecie wciśnięcie przycisku przywraca normalną pracę urządzenia. Wyświetlacz pokazuje aktualną temperaturę w przestrzeni chłodzonej.

-	+	+	°C
1	÷	+	Fan
2	÷	÷	Off
3	+	+	°C

W przypadku pracy sterownika w sieci transmisji danych informacja o uruchomieniu funkcji jest przekazywana do jednostki nadrzędnej jako odpowiedni alarm. Jest on rejestrowany w systemie, co pozwala kontrolować i potwierdzać wykonanie mycia urządzenia.

Zawieszenie alarmu

Podczas mycia urządzenia nie są załączane alarmy przekroczenia temperatury.

Odszranianie

W zależności od rodzaju urządzenia chłodniczego można wykorzystać następujące metody odszraniania:

Naturalne: przy ciągłej pracy wentylatora

Elektryczne: dzięki załączeniu elementu grzejnego

Gorącym gazem: dzięki przełączeniu zaworów elektromagnetycznych gorąca para czynnika chłodniczego płynie przez parownik

Sekwencja odszraniania

- 1) Odessanie pary
- 2) Stopienie szronu
- 3) Postój po odszranianiu
- 4) Odprowadzenie skroplonego czynnika z parownika (tylko dla odszraniania gorącym gazem)
- 5) Ociekanie
- 6) Zwłoka załączenia wentylatora

Odszranianie gorącym gazem (tylko aplikacja 6)

Ten rodzaj podłączenia może być stosowany do odtajania gorącym gazem, ale tylko w odniesieniu do komercyjnych instalacji chłodniczych np. w supermarketach. Funkcje sterownika mogą nie wystarczyć do dużych instalacji przemysłowych. Przełącznik 2 steruje pracą zaworu na przewodzie ssawnym za parownikiem.

Przełącznik 4 może sterować zaworem na obejściu i/lub zaworem gorącego gazu.

Niedozwolone jest wykorzystanie sterownika do współpracy z zaworami typu PMLX i GPLX, o ile nie zastosowano opóźnienia przełącznika, które zapewni, że zawór PMLX/GPLX zamknie się całkowicie przed dopływem gorącego gazu.

Grzałka tacy ociekowej

W przypadku odszraniania gorącym gazem możliwe jest także sterowanie pracą grzałki tacy ociekowej. Jej zasilanie załącza się z początkiem odszraniania. Po zakończeniu tego procesu, grzałka pozostaje załączona jeszcze przez pewien czas, zależny od nastawy przełącznika czasowego lub poziomu temperatury.

Początek odszraniania

Odszranianie może zostać zainicjowane na różne sposoby

Okresowo:

Odszranianie rozpoczyna się w zadanych odstępach czasu, np. co osiem godzin. Okres ten musi ZAWSZE być nastawiony na wartość wyższą niż w trybie odszraniania według planu i z aktywacją przez system transmisji danych.

W zależności od czasu chłodzenia:

Odszranianie rozpoczyna się po upływie określonego, sumarycznego czasu chłodzenia. Innymi słowy, mniejsze obciążenie cieplne spowoduje wydłużenie okresu między procesami odszraniania.

Według planu:

Odszranianie rozpoczyna się o określonych porach doby, nie częściej jednak niż 6 razy na dobę.

Z wymuszeniem przez sygnał zewnętrzny:

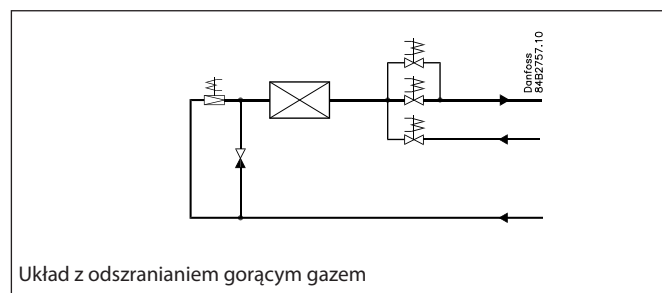
Odszranianie rozpoczyna się po podaniu sygnału na wejście dwustanowe.

Przez system transmisji danych:

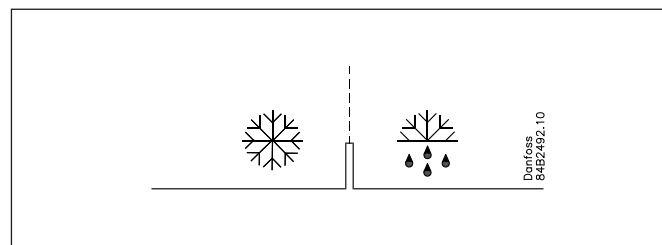
Odszranianie jest inicjowane zdalnie przez moduł nadrzędny.

Adaptacyjnie:

Załączenie odszraniania dokonuje się w oparciu o zarejestrowane zmiany wydajności parownika.



Układ z odszranianiem gorącym gazem



Ręcznie:

Odszranianie rozpoczyna się po naciśnięciu dolnego przycisku na panelu czołowym sterownika.

Wszystkie powyżej przedstawione sposoby można wykorzystać w sposób dowolny. Zastosowanie któregośkolwiek z nich spowoduje rozpoczęcie odszraniania.

Koniec odszraniania

Odszranianie kończy się:

- po upływie czasu nastawionego na przełączniku czasowym, albo

- po osiągnięciu przez czujnik zadanej temperatury (z zabezpieczeniem w postaci przełącznika czasowego).

Odszranianie koordynowane

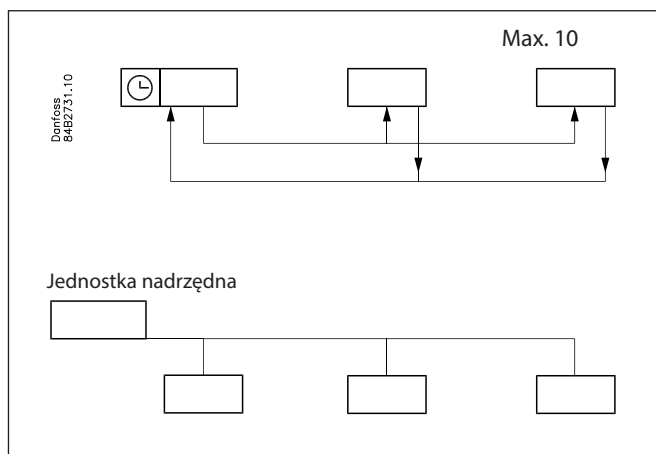
Odszranianie przy współpracy kilku sterowników może być realizowane albo z zastosowaniem połączenia przewodami elektrycznymi pomiędzy sterownikami lub poprzez zdalną transmisję danych z udziałem jednostki nadrzędnej.

Połączenie przewodowe

Poszczególne sterowniki są połączone poprzez wejścia dwustanowe DI2. Załączenie odszraniania w jednym sterowniku powoduje auto- matyczne uruchomienie odtajania w pozostałych regulatorach. Po zakończeniu odszraniania każdy ze sterowników wchodzi w tryb oczekiwania. Regulatory pozostają w tym trybie aż do zakończenia odtajania przez ostatni ze sterowników. Następnie wszystkie sterowniki automatycznie przechodzą w tryb chłodzenia.

Przez sieć transmisji danych

Koordinację odszraniania realizuje jednostka nadrzędna, w której zdefiniowane są grupy sterowników. Zgodnie z tygodniowym harmonogramem inicjuje ona proces odszraniania w danej grupie.



Po zakończeniu odtajania każdy ze sterowników wysyła sygnał do jednostki nadrzędnej i wchodzi w tryb oczekiwania. Regulatory pozostają w tym trybie aż do zakończenia odszraniania przez ostatni sterownik w grupie. Następnie jednostka nadrzędna zezwala wszystkim sterownikom na podjęcie trybu chłodzenia.

Odszranianie według potrzeb

1 Na podstawie czasu chłodzenia

Odszranianie jest inicjowane po upływie określonego, zakumulowanego czasu chłodzenia.

2 Odszranianie adaptacyjne w oparciu o rejestrację zmian wydajności parownika.

Funkcja ta bazuje na rejestracji natężenia przepływu powietrza przez chłodnicę. Dzięki wykorzystaniu elektronicznego systemu sterowania zaworem rozprężnym typu AKV do wyznaczenia średniego natężenia przepływu czynnika chłodniczego, możliwe jest dokonanie bilansu strumieni ciepła po stronie czynnika oraz po stronie powietrza. Porównanie tych strumieni pozwala wyznaczyć natężenie przepływu powietrza przez chłodnicę, a w konsekwencji również ilość szronu narosłego na powierzchni parownika. Jeśli stopień oszronienia chłodnicy obniża jej wydajność, załączone zostaje dodatkowe odtajanie.

Do tygodniowego harmonogramu odszraniania należy wpisać liczbę operacji odtajania odpowiadającą nominalnemu obciążeniu cieplnemu. Jeśli obciążenie parownika wzrośnie ponad ten poziom, funkcja odszraniania według potrzeb załączy dodatkowe odtajanie.

Funkcja ta wymaga następujących podłączeń:

- zawór rozprężny typu AKV
- czujniki temperatury S3 i S4
- sygnał ciśnienia skraplania Pc ze sterownika zespołu sprężarek przekazywany przez system transmisji danych. Jeżeli sterownik nie może załadować sygnału Tc, pomiar jest zastąpiony przez stałą.

UWAGA. Czujniki S3 i S4 należy umieścić w strumieniu powietrza bezpośrednio na dolocie i wylocie z chłodnicy.

Minimalny odstęp czasu pomiędzy operacjami odszraniania. Istnieje możliwość zadania minimalnego czasu, jaki musi upłynąć przed kolejnym załączeniem odszraniania. Zapobiega się dzięki temu sytuacji, kiedy krótko po zakończeniu odszraniania według potrzeb załączy się odtajanie wynikające z tygodniowego harmonogramu odszraniania. Nastawiony odstęp czasu do kolejnego odszraniania liczy się od chwili zakończenia odszraniania według potrzeb. Również kolejne odszranianie według potrzeb nie załączy się, zanim nie upłynie nastawiony czas.

Przywracanie funkcji

Jeśli funkcja odszraniania adaptacyjnego napotka jakikolwiek problem, zostanie wtedy wyświetlony komunikat o błędzie, a funkcja nie będzie dalej realizowana. W takim przypadku należy ręcznie przywrócić funkcję odszraniania adaptacyjnego z wykorzystaniem parametru d22. Ręczne przywrócenie funkcji pociąga za sobą załączenie odszraniania, dzięki czemu ponowne dostrojenie się układu sterowania następuje przy parowniku czystym od szronu.

Uwaga

Funkcję adaptacyjnego odszraniania można aktywować prawidłowo jedynie w normalnych warunkach pracy parownika.

Nadtapianie szronu

Funkcja ta zapobiega nadmiernemu ograniczeniu przepływu powietrza przez chłodnicę, kiedy na skutek długotrwałej pracy ciągłej utworzy się na niej grubsza warstwa szronu. Funkcja załącza się w przypadku, gdy temperatura mierzona przez termostat sterownika utrzymuje się w przedziale od -5°C do $+10^{\circ}\text{C}$ przez okres dłuższy niż nastawiony w regulatorze. Tryb chłodzenia zostaje wtedy zawieszony na czas określony nastawą sterownika. Nadtopienie szronu znacząco polepsza przepływ powietrza przez chłodnicę i w ślad za tym, wydajność chłodniczą parownika.

Zegar czasu rzeczywistego

Sterownik posiada wbudowany zegar czasu rzeczywistego, który może inicjować cykle odszraniania. W przypadku zaniku napięcia, zasilanie zegara podtrzymywane jest przez okres do 4 godzin. Jeżeli sterownik wyposażono w moduł transmisji danych, to czas odmierzany przez zegar jest uaktualniany przez jednostkę nadrzędną.

Układ z dwiema sprężarkami

Obydwie sprężarki muszą być jednakowe. Jako pierwsza załączana jest sprężarka o krótszym sumarycznym czasie pracy. Następnie, z pewnym opóźnieniem załącza się druga sprężarka.

Kiedy temperatura spadnie do wartości odpowiadającej połowie różnicy łążeń, zostanie wyłączona sprężarka o dłuższym sumarycznym czasie pracy.

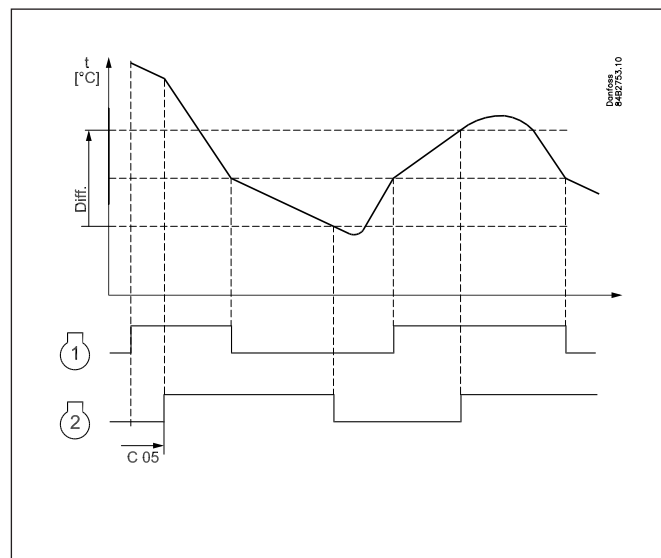
Druga sprężarka będzie pracować, dopóki temperatura nie spadnie poniżej wartości nastawy termostatu. Ponowne jej załączenie nastąpi po wzroście temperatury do wartości odpowiadającej połowie różnicy łążeń.

Jeśli jedna – pracująca sprężarka nie będzie w stanie utrzymać temperatury w zakresie odpowiadającym różnicy łążeń, wtedy załączy się druga sprężarka.

Jeżeli temperatura stale będzie się utrzymywać w zakresie odpowiadającym różnicy łążeń, to po dwóch godzinach ciągłej pracy jednej sprężarki nastąpi zamiana sprężarek, tak aby zapewnić wyrównanie czasu ich pracy.

Obydwie sprężarki muszą być przystosowane do rozruchu przy wysokim ciśnieniu po stronie tłocznej.

Nastawy sprężarek dotyczące minimalnego czasu pracy i minimalnego czasu postoju będą zawsze miały priorytet podczas normalnego sterowania. Jedynie w przypadku zainicjowania jakiegokolwiek funkcji wyłączającej normalny tryb chłodzenia, pominięta zostanie nastawa minimalnego czasu pracy.



Grzałki poręczowe

Oszczędność energii sprzyja możliwość impulsowego sterowania pracą grzałek poręczowych. Odbywa się ono w zależności od pory doby, albo od temperatury punktu rosy.

Regulacja w zależności od pory doby

Można nastawić odrębne czasy pracy grzałek dla dnia i nocy. Nastawie podlega zarówno okres cyklu załączenia i wyłączenia grzałek, jak i procentowy udział czasu ich pracy w tym okresie.

Regulacja w zależności od temperatury punktu rosy

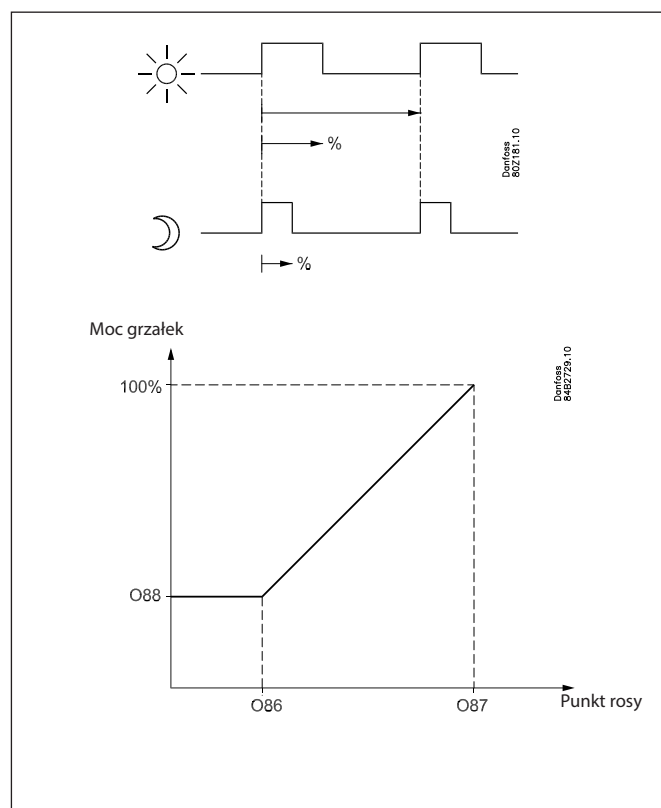
Do wykorzystania tej funkcji niezbędny jest moduł nadrzędny typu AK-SM, który mierzy temperaturę punktu rosy i informację tą przekazuje do sterowników. W zależności od jej wartości dobiierany jest czas pracy grzałek poręczowych.

W sterowniku nastawia się dwie wartości temperatury punktu rosy:

- wartość, przy której grzałki pracują z wydajnością maksymalną, czyli 100% (o87),
- wartość, przy której grzałki pracują z wydajnością minimalną (o86).
- Jeśli temperatura punktu rosy jest równa lub niższa od nastawy o86, procentowy udział czasu pracy grzałek jest równy wartości o88.

W przedziale pomiędzy dwiema nastawionymi wartościami temperatury punktu rosy, moc grzałek poręczowych jest płynnie regulowana przez sterownik.

Podczas odszraniania grzałki poręczowe są załączone przez cały czas (100%).



Wentylatory

Oszczędności energii sprzyja możliwość impulsowego sterowania pracą wentylatorów chłodnicy powietrza.

Regulację tą można prowadzić następującymi sposobami:

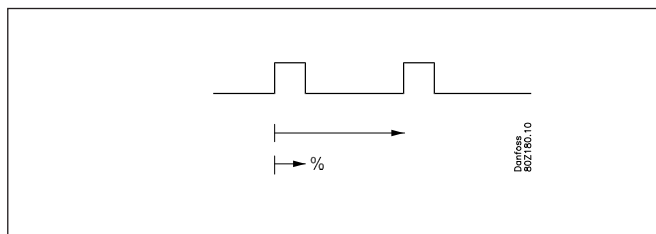
- w okresach postoju urządzenia po wyłączeniu przez termostat (komory),
- w nocy oraz w okresach postoju urządzenia (meble z zasłonami nocnymi).

Nastawie podlega zarówno okres cyklu załączenia i wyłączenia wentylatorów, jak i procentowy udział czasu ich pracy w tym cyklu.

Wyłączenie wentylatorów podczas awarii urządzenia

Jeśli na skutek awarii ustanie chłodzenie przestrzeni ładunkowej, jej temperatura może szybko rosnąć z powodu ciepła wnoszonego przez pracujące wentylatory. Sytuacji tej może zapobiec sterownik, wyłączając wentylatory, gdy tylko temperatura mierzona czujnikiem S5 przekroczy nastawioną wartość.

(Ta funkcja nie jest używana w przypadku nastawy parametru r14=2 — regulacja modulowana).



Oświetlenie

Regulator może sterować pracą oświetlenia w meblu lub komorze chłodniczej. Funkcję tą można także wykorzystać do sterowania położeniem zasłon nocnych w meblach.

Sterowanie oświetleniem odbywa się na jeden z trzech sposobów:

- w zależności od sygnału z przekaźnika drzwiowego. Istnieje możliwość nastawienia zwłoki czasowej, aby światło paliło się przez określony czas po zamknięciu drzwi komory.
- w zależności od pory doby
- w zależności od sygnału z jednostki nadrzędnej.

W przypadku awarii systemu transmisji danych, dostępne są dwie opcje:

- światło zostaje zapalone,
- stan oświetlenia pozostaje taki, jak przed awarią.

Zasilanie oświetlenia musi być podłączone do styków normalnie zwartych (NC) przekaźnika. Zapewnia to jego utrzymanie, nawet w przypadku odcięcia zasilania sterownika.

Sterowanie oświetleniem jest niezależne od nastawy wyłącznika głównego „r12”.

W trybie mycia urządzenia, oświetlenie jest wyłączone.

Zasłony nocne

Regulator może sterować położeniem automatycznych zasłon nocnych. Zależy ono od bieżącego stanu oświetlenia. Przy załączonym świetle zasłony nocne są otwarte, natomiast gdy światło gaśnie, są one zasuwane.

Gdy zasłony nocne są zamknięte, istnieje możliwość wymuszenia ich otwarcia poprzez podanie sygnału na wejście dwustanowe sterownika. Impuls ten powoduje, że zasłony się rozsuwają i mebel można napełnić nową partią towaru. Ponowna aktywacja wejścia dwustanowego stanowi sygnał do zamknięcia zasłon nocnych.

W trybie pracy z zasłonami nocnymi termostat uwzględnia odmiennie niż w dzień nastawy współczynników wagi dla sygnałów z czujników S3 i S4.

Podczas mycia urządzenia zasłony nocne są otwarte.

Wejścia dwustanowe DI

Sterownik posiada dwa wejścia dwustanowe styków zewnętrznych

DI1 i DI2 oraz jedno wysokonapięciowe wejście DI3. Można je wykorzystać dla następujących funkcji:

- identyfikacja stanu wejść w systemie transmisji danych,
- sygnał z przekaźnika drzwiowego z funkcją alarmową,
- rozpoczęcie odszraniania,
- wyłącznik główny – załączenie i wyłączenie trybu chłodzenia,
- praca nocna,
- zmiana zakresu pracy (nastawy) termostatu,
- alarm z dowolnego urządzenia zewnętrznego,
- mycie urządzenia,
- wymuszenie trybu chłodzenia,
- sterowanie zasłonami nocnymi,
- odszranianie koordynowane (tylko DI2),
- wymuszenie zamknięcia zaworu (tylko DI3).

Wymuszone zamknięcie zaworu

Elektroniczny zawór rozprężny typu AKV można zamknąć poprzez podanie na sterownik sygnału zewnętrznego („zamknięcie wymuszone”).

Funkcja ta musi być sprzężona z działaniem elementów zabezpieczających sprężarkę, aby zapobiec wtryskiwaniu czynnika chłodniczego do parownika po jej awaryjnym zatrzymaniu (jednakże nie dotyczy to wyłączenia sprężarki przez presostat niskiego ciśnienia).

W trakcie odszraniania stan zaworu nie zmienia się, aż do zakończenia operacji.

Sygnał zamknięcia może pochodzić z wejścia DI3 lub z układu transmisji danych.

O pracy wentylatorów w trybie wymuszonego zamknięcia zaworu decyduje odrębna nastawa sterownika.

Przełącznik drzwiowy

Sygnał z przekaźnika drzwiowego może za pośrednictwem wejścia dwustanowego zostać wykorzystany na potrzeby dwóch funkcji: Alarm otwartych drzwi

Sterownik załącza alarm w przypadku, gdy czas otwarcia drzwi przekroczy zadaną wartość.

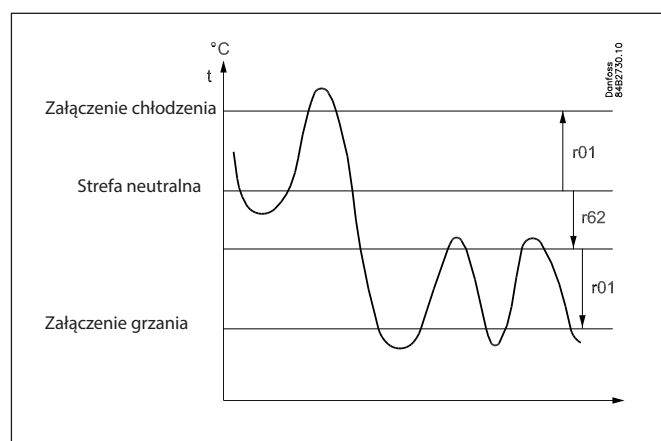
Alarm i wyłączenie trybu chłodzenia

Przy otwartych drzwiach tryb chłodzenia jest wyłączony – zawór zostaje zamknięty, sprężarka i wentylator zatrzymane, a światło zapalone.

Jeśli drzwi pozostaną otwarte przez czas przekraczający wartość zadaną, sterownik przywróci tryb chłodzenia. Dzięki temu komora będzie chłodzona, nawet w przypadku niedomknięcia drzwi, bądź uszkodzenia przekaźnika drzwiowego. Ponadto sterownik załącza alarm, jeśli czas otwarcia drzwi przekroczy zadaną wartość.

Funkcja grzania

Funkcja ta zapobiega nadmiernemu spadkowi temperatury, np. w rozbieralni mięsa itp. Temperatura wyłączenia grzania jest ustawiona poniżej bieżącej nastawy termostatu funkcji chłodzenia o konkretną wartość ($r62$). Dzięki temu nie zachodzi jednocześnie grzanie i chłodzenie. Różnica łącznej termostatu funkcji grzania jest taka sama, jak dla termostatu funkcji chłodzenia ($r01$). W celu zapobieżenia inicjacji funkcji grzania przy krótkotrwałych spadkach temperatury powietrza, można nastawić czasową zwłokę załączenia grzałki.



Transmisja danych

Sterownik posiada wbudowany układ transmisji danych MODBUS.

Gdy zaistnieje konieczność dostosowania sterownika do innego systemu transmisji danych, moduł dodatkowy może być zainstalowany Lon RS 485 / DANBUSS.

Sieć transmisji musi być podłączona do odpowiedniego wejścia, oznaczonego jako RS 485.

(Wykorzystanie modułu LON RS 485 i urządzenia nadzorującego typu AKA 245 jest możliwe dla wersji oprogramowania 6.20 lub wyższej.)

Wyświetlacz zewnętrzny

Sterownik jest wyposażony w gniazdo do podłączenia zewnętrznego wyświetlacza typu EKA 163B lub EKA 164B (maksymalna długość przewodu 15 m).

EKA 163B umożliwia odczyt parametrów.

EKA 164B umożliwia zarówno odczyt parametrów i wprowadzanie nastaw.

Do połączenia sterownika z wyświetlaczem służy przewód zaopatrzony we wtyki na obu końcach.

Jeśli odległość wyświetlacza od sterownika ma przekraczać 15 m, połączenie musi być zrealizowane inaczej.

Wyświetlacz należy wtedy podłączyć do gniazda wbudowanego układu MODBUS. Zatem, jeżeli sterownik ma dodatkowo pracować w systemie transmisji danych, należy w tym celu zainstalować dodatkowy moduł: Lon 485, Ethernet, DANBUSS lub MODBUS.

Korzystając z wbudowanego gniazda MODBUS, można zainstalować wyświetlacz innego typu, zaopatrzone w przyłącza śrubowe (indeks „A” w oznaczeniu).

Aby wyświetlacz mógł komunikować się ze sterownikiem, adres sterownika musi być większy niż 0.

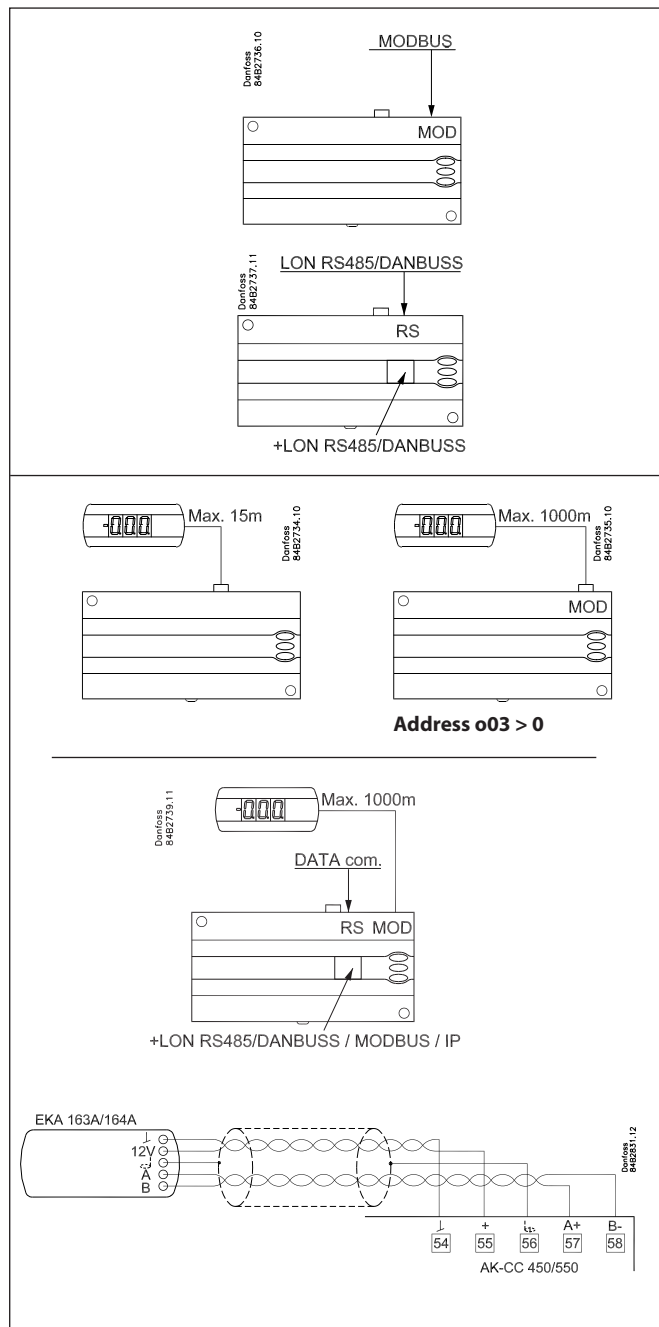
Jeśli do sterownika mają być podłączone dwa wyświetlacze, to jeden z nich (odległy o maksymalnie 15 m) musi być przyłączony do gniazda przeznaczonego dla wyświetlacza, a drugi do gniazda wbudowanego układu transmisji danych.

Uwaga

Wszystkie połączenia w standardzie MODBUS, DANBUSS i RS 485 muszą spełniać wymagania dla przewodów transmisji danych – materiał źródłowy: RC8AC.

Sygnaly nadrzędne (funkcje systemowe)

W sterowniku zaimplementowano szereg funkcji, których działanie może być uzależnione od sygnałów docierających z jednostki nadrzędnej.



Funkcja obsługiwana zdalnie	Funkcja w jednostce nadrzędnej	Wykorzystywane parametry sterownika AK-CC 550
Start odszraniania	Sterowanie odszranianiem / Harmonogram / / Odszranianie grupowe	--- Def start
Odszranianie koordynowane	Sterowanie odszranianiem / Odszranianie grupowe	--- HoldAfterDef / --- DefrostState
Blokada początku odszraniania		--- Disable Def
Praca dzienna/nocna	Sterowanie dzień/noc / Harmonogram / Strefa oświetlenia	--- Night setback
Sterowanie oświetleniem	Sterowanie dzień/noc / Harmonogram	O39 light Remote
Zamknięcie wymuszone	Zamknięcie wymuszone / Otwarcie zaworu / / AKC ON	--- Forced cl.
Chłodzenie wymuszone		--- Forced cool
Sterowanie grzałkami poręczowymi według punktu rosy	Sterowanie grzałkami poręczowymi	--- Dew point
Optymalizacja P0	Optymalizacja P0	sterownik zapewnia optymalizację P0
Odszranianie adaptacyjne	Odszranianie adaptacyjne	--- Tc TempMean

Zastosowanie

Poniżej zamieszczono przegląd obszarów zastosowania sterownika.

Odpowiednia nastawa definiuje przeznaczenie wyjść przekaźnikowych, zgodnie z wymogami danej aplikacji.

Na stronie 28 zestawiono parametry dotyczące poniższych schematów elektrycznych.

Elementy S3 i S4 są czujnikami temperatury. W zależności od aplikacji stosuje się jeden z nich lub też oba jednocześnie. Czujnik S3 montuje się w strumieniu powietrza na wlocie do chłodziwa, a S4 na wylocie.

Wpływ poszczególnych czujników na wartość braną pod uwagę przez termostat jest określany procentowo. Czujnik S5 jest czujnikiem odszraniania i należy go umieszczać bezpośrednio na parowniku.

Element S6 jest czujnikiem temperatury produktu, chociaż w aplikacjach 9 i 10 ma inne przeznaczenie.

Wejścia dwustanowe DI1, DI2 i DI3 są stosowane do następujących funkcji: sygnalizacja otwarcia/zamknięcia drzwi, alarm, start odszraniania, wyłącznik główny, tryb nocny, zmiana nastawy termostatu, mycie urządzenia, wymuszone chłodzenie, odszranianie koordynowane. Patrz nastawy o02, o37 i o84.

Uwagi ogólne:

Poniższych dziesięć aplikacji dostosowano do handlowych układów chłodniczych, obsługujących meble, albo komory chłodnicze.

W każdej z nich wykorzystywane są wyjścia dla:

- zaworu typu AKV
- wentylatorów
- odszraniania

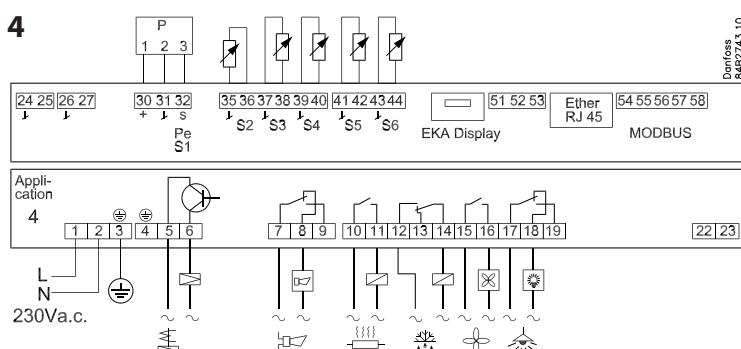
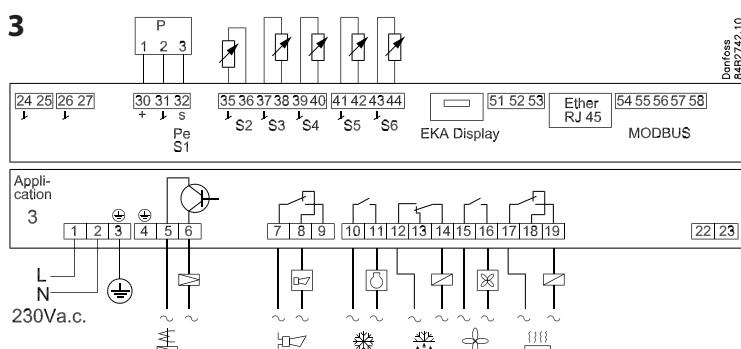
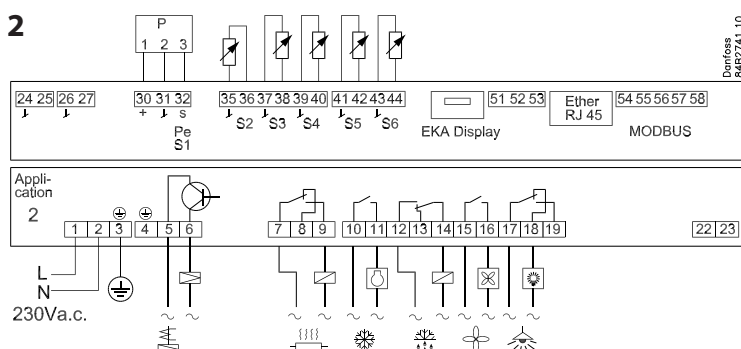
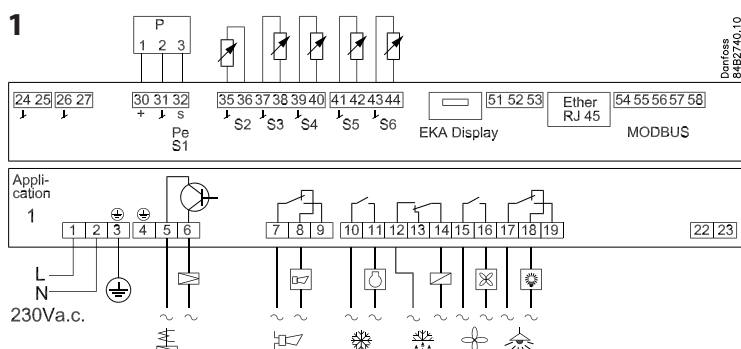
Dodatkowo, w zależności od zastosowania, wykorzystywane są jeszcze inne wejścia i wyjścia.

Aplikacje 1-4

Typowe zastosowania.

Zasadnicze różnice pomiędzy typowymi aplikacjami 1 do 4 polegają jedynie na różnych kombinacjach funkcji/wyjść:

- Alarm
- Grzałki poręczowe
- Sprężarka
- Oświetlenie



Poniższe zastosowania charakteryzują się kilkoma specjalnymi funkcjami, którymi są:

Aplikacja 5

Układ z dwiema sprężarkami.

Sprężarki muszą być jednakowe. Załączane są (po odszranianiu, postoju itp.) według sumarycznego czasu pracy. Jedna sprężarka załącza się w temperaturze odpowiadającej połowie różnicy łącznych, dostosowując swoją wydajność do bieżącego obciążenia cieplnego. Sterownik dąży do zrównania sumarycznego czasu pracy obu sprężarek. Bardziej 6 szczegółowe informacje znajdują się we wcześniejszej części tej instrukcji.

Aplikacja 6

Odszranianie gorącym gazem.

Zastosowanie to jest odpowiednie dla handlowych układów chłodniczych o ograniczonym napełnieniu czynnikiem chłodniczym.

Jeden z przekaźników steruje pracą zaworu głównego w przewodzie ssawnym.

Inny przekaźnik steruje jednocześnie zaworem gorącego gazu i zaworem odprowadzania skroplin. Oznacza to, że 7 nie ma żadnej zwłoki czasowej pomiędzy zakończeniem odszraniania, a początkiem odprowadzania skroplin z parownika.

Aplikacja 7

Sterowanie zasłonami nocnymi

Położenie zasłon nocnych zależy od sterowania oświetleniem – przy zapalonym świetle zasłony są otwarte, a przy zgaszonym zamknięte. Ponadto, podając sygnał na wejście dwustanowe można wymusić otwarcie zasłon nocnych, dzięki czemu możliwe jest umieszczenie w urządzeniu świeżej partii towaru.

Aplikacja 8

Funkcja grzania

Funkcja termostatu trybu grzania zwykle znajduje zastosowanie w przypadkach regulacji temperatury w wąskich granicach, np. w rozbieralniach mięsa itp. Nastawę termostatu trybu grzania wprowadza się jako różnicę względem nastawy termostatu trybu chłodzenia, co wyklucza jednoczesne grzanie i chłodzenie towaru.

Aplikacja 9

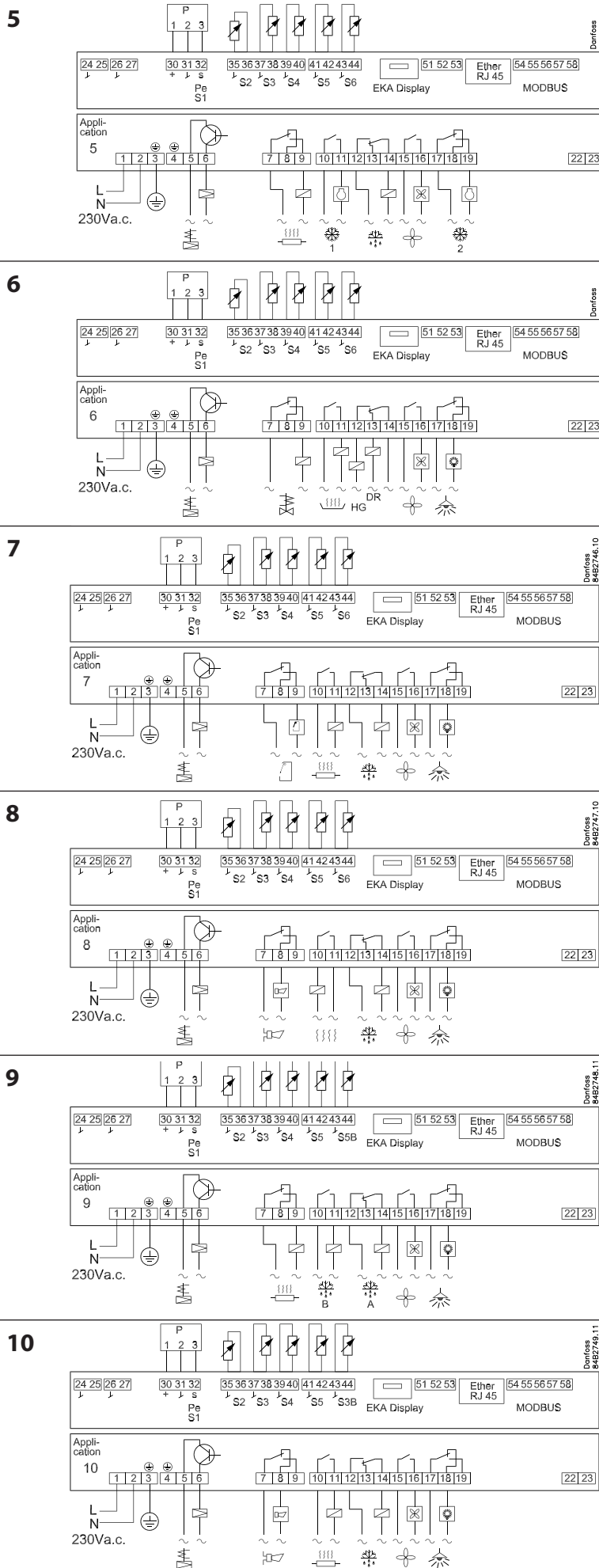
Dwie przestrzenie chłodzone – dwa wyjścia do 9 odszraniania.

Jest to rozwiązanie przeznaczone dla urządzeń z jednym zaworem, dwoma parownikami i z dwiema przestrzeniami chłodzonymi. Regulacja temperatury i załączanie alarmu odbywa się w zależności od sygnału z czujnika S4. Czujnik temperatury produktu wykorzystywany jest w tej aplikacji jako czujnik temperatury końca odszraniania S5 dla parownika nr 2.

Aplikacja 10

Dwie przestrzenie chłodzone – oddzielne alarmy 10 i odczyty z czujników S3.

Rozwiązanie jest przeznaczone dla urządzeń z jednym zaworem, jednym parownikiem i z dwiema przestrzeniami chłodzonymi. Regulacja temperatury odbywa się w oparciu o sygnał z czujnika S4. Czujnik temperatury produktu pełni rolę dodatkowego czujnika S3 w sekcji nr 2. Czujniki S3 zapewniają osobne odczyty i progi alarmowe dla obu przestrzeni chłodzonych.

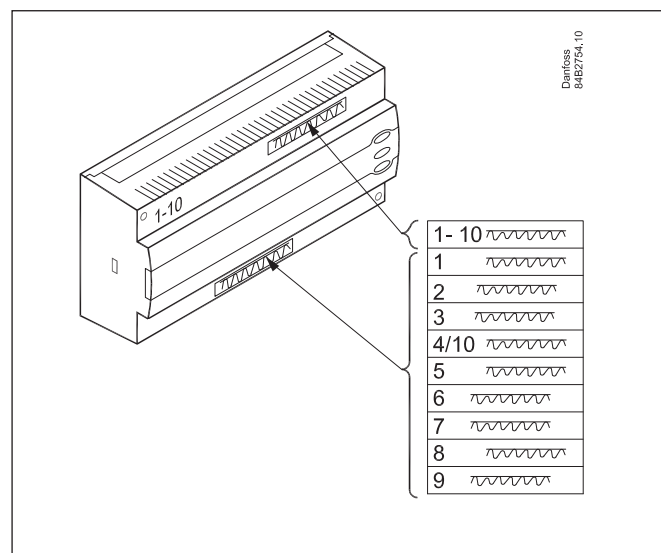


Etykiety połączeń


Na sterowniku umieszcza się fabrycznie etykietę z opisem połączeń dla aplikacji 1.

W przypadku wybrania innej aplikacji, na sterowniku należy umieścić odpowiednią etykietę, wybraną z dołączonego zestawu. Zamianie podlega jedynie dolna etykieta.

Numer aplikacji znajduje się po lewej stronie każdej etykiety. Należy wybrać etykietę z odpowiednim numerem aplikacji. Dla aplikacji 4 i 10 obowiązuje ta sama etykieta.



Przegląd funkcji

Funkcja	Para- metr	Parametr przy obsłudze zdalnej
Wskazanie podczas normalnej pracy		
W czasie normalnej pracy wyświetlana jest wartość temperatury mierzona czujnikiem S3 lub S4, albo wartość ważona tych wskazań. Parametr o17 określa współczynniki wagi dla czujników.		Display air (u56)
Termostat		Thermostat control
Nastawa temperatury – wartość zadana regulacji Termostat pracuje według wartości zadanej (ewentualnie skorygowanej funkcją przesuwającą wartość nastawy). Wartość zadana jest wprowadzana po naciśnięciu środkowego przycisku. Zmiana nastawy może być ograniczona lub zablokowana przez odpowiednie ustawienia parametrów r02 i r03. Podgląd aktualnej wartości zadanej jest widoczny pod parametrem „u91 Cutout temp.”.		Cutout °C
Różnica załączeń Kiedy wartość temperatury jest wyższa niż nastawa + różnica łączeń, załączony zostaje przełącznik sprężarki. Jego wyłączenie następuje po spadku temperatury do poziomu nastawy. 	r01	Differential
Ograniczenie wartości zadanej Zakres nastaw termostatu może zostać zawężony w celu zabezpieczenia przed przypadkowym wprowadzeniem zbyt niskiej lub zbyt wysokiej wartości.		
Maksymalna dopuszczalna nastawa temperatury	r02	Max cutout °C
Minimalna dopuszczalna nastawa temperatury	r03	Min cutout °C
Korekcja wskazań wyświetlacza Jeśli temperatura przestrzeni chłodzonej różni się od temperatury wskazywanej przez sterownik można wprowadzić korektę wskazań wyświetlacza.	r04	Disp. Adj. K
Jednostka temperatury Możliwe jest wybranie wskazań temperatury w °C lub °F.	r05	Temp. unit °C=0. / °F=1 (W programie AKM niezależnie od nastawy parametru r05 wartości wyświetlane są zawsze w °C)
Korekcja sygnału czujnika S4 Kompensacja oporności długich przewodów czujnika.	r09	Adjust S4
Korekcja sygnału czujnika S3 Kompensacja oporności długich przewodów czujnika.	r10	Adjust S3
Załączenie / wyłączenie chłodzenia Parametr ten pozwala załączyć lub wyłączyć chłodzenie, a także załączyć tryb ręcznego sterowania wyjściami. (Dla sterowania ręcznego należy wprowadzić wartość -1. Można wtedy ręcznie zmieniać stan przełączników wyjściowych - również zaworu AKV - i regulować parametry u23, u58 itp.) Załączenie i wyłączenie chłodzenia może być również realizowane przez zewnętrzny przełącznik podłączony do wejścia DI. Wyłączenie chłodzenia jest sygnalizowane przez „Standby alarm”.	r12	Main Switch 1: Załączenie 0: Wyłączenie -1: Sterowanie ręczne
Zmiana nastaw w trybie nocnym Wartość zadana regulacji termostatu zostanie zwiększona o wartość tego parametru, iedy sterownik przejdzie w tryb pracy nocnej. (W celu obniżenia nastawy, np. dla akumulacji zimna należy wprowadzić wartość ujemną.)	r13	Night offset
Tryb pracy termostatu Nastawa ta decyduje, czy temperatura jest regulowana w sposób tradycyjny przez ZAŁĄCZ/WYŁĄCZ, czy jest to regulacja modulowana: 1: regulacja dwustanowa (ZAŁĄCZ/WYŁĄCZ) 2: regulacja modulowana Przy regulacji modulowanej zawór AKV ogranicza przepływ czynnika chłodniczego, dzięki czemu wahania temperatury są mniejsze niż w przypadku regulacji dwustanowej. Różnica załączeń (r01) nie może być wtedy nastawiona na wartość mniejszą od 2 K. W przypadku urządzeń jednostkowych należy wybrać dwustanową regulację temperatury ZAŁĄCZ/WYŁĄCZ.	r14	Therm. mode
Wybór czujnika temperatury dla termostatu Jako czujnik termostatu może zostać wybrany czujnik S3, S4 lub ich kombinacja. Nastawa o wartości 0% oznacza wykorzystanie tylko czujnika S3. Nastawa o wartości 100% odpowiednio wykorzystanie tylko S4.	r15	Ther. S4 %

Nadtapianie szronu Funkcja wykorzystywana tylko w zakresie regulacji temperatury od -5°C do +10°C. Zabezpiecza parownik przed zablokowaniem przez szron. Nastawiany parametr określa czas między okresowymi wyłączeniami chłodzenia, w celu przemiany szronu w wodę (lub w lód gdy szronu jest zbyt dużo).	r16	MeltInterval
Czas nadtapiania szronu Nastawiany parametr określa czas trwania procesu nadtapiania szronu.	r17	Melt period
Nastawa temperatury 2 Wartość zadana regulacji po przestawieniu termostatu poprzez wejście dwustanowe na drugi zakres.	r21	Cutout2 temp
Korekcja sygnału czujnika S6 Kompensacja oporności długich przewodów czujnika.	r59	Adjust S6
Wybór czujnika temperatury dla termostatu podczas pracy nocnej z zasłonami nocnymi Jako czujnik termostatu może zostać wybrany czujnik S3, S4 lub ich kombinacja. Nastawa o wartości 0% oznacza wykorzystanie tylko czujnika S3. Nastawa o wartości 100% odpowiednio wykorzystanie tylko S4.	r61	Ther.S4% NgT
Funkcja grzania Nastawiany parametr określa szerokość martwej strefy pomiędzy wyłączeniem chłodzenia i wyłączeniem grzania.	r62	Heat NZ
Zwłoka czasowa przed załączeniem grzania. (załączenie chłodzenia odbywa się bez zwłoki).	r63	HeatStartDel
		Night setbck (tryb pracy nocnej. 0 = Dzień, 1 = Noc)
		Forced cool. (chłodzenie wymuszone)
		Forced close (wymuszone wyłączenie chłodzenia)
Alarmy		Alarm settings
Sterownik sygnalizuje alarm w różnych sytuacjach. Alarm jest sygnalizowany miganiem diod (LED) na panelu czołowym sterownika i załączeniem przekaźnika alarmowego.		W systemie zdalnej transmisji danych można definiować wagę poszczególnych alarmów w menu „Alarm destinations” programu AKM.
Opóźnienie alarmu temperatury Jeśli zostanie przekroczona górna lub dolna wartość graniczna, to załączona zostaje funkcja odliczania czasu. Uruchomienie alarmu nastąpi po upływie czasu opóźnienia. Opóźnienie to nastawia się w minutach.	A03	Alarm delay
Opóźnienie alarmu otwartych drzwi Opóźnienie nastawia się w minutach. Funkcja wyłącznika drzwiowego jest definiowana przez parametry o02, o37 lub o84.	A04	DoorOpen del
Opóźnienie alarmu temperatury przy wychładzaniu Opóźnienie to dotyczy sygnalizacji alarmu po rozruchu, podczas odtajania i po mycie urządzenia. Powrót do normalnego czasu opóźnienia (A03) nastąpi, kiedy temperatura spadnie poniżej górnej nastawy alarmu temperatury. Opóźnienie nastawia się w minutach.	A12	Pulldown del
Górna nastawa alarmowa Nastawa progu sygnalizacji alarmu wysokiej temperatury, określona w °C. Wartość graniczna bliver podniesiona podczas pracy w nocy. Wartość ta jest taka sama, jak jeden zestaw do obniżania temperatury nocnej, ale wil być podniesione tylko wtedy, gdy wartość ta jest dodatnia.	A13	HighLim Air
Dolna nastawa alarmowa Nastawa progu sygnalizacji alarmu niskiej temperatury, określona w °C.	A14	LowLim Air
Górna nastawa alarmowa dla 2 zakresu pracy termostatu (Analogicznie jak dla zakresu 1)	A20	HighLim2 Air
Dolna nastawa alarmowa dla 2 zakresu pracy termostatu (Analogicznie jak dla zakresu 1)	A21	LowLim2 Air
Górna nastawa alarmowa dla czujnika S6 w 1 zakresie pracy termostatu	A22	HighLim1 S6
Dolna nastawa alarmowa dla czujnika S6 w 1 zakresie pracy termostatu	A23	LowLim1 S6
Górna nastawa alarmowa dla czujnika S6 w 2 zakresie pracy termostatu	A24	HighLim2 S6
Dolna nastawa alarmowa dla czujnika S6 w 2 zakresie pracy termostatu	A25	LowLim2 S6
Opóźnienie alarmu temperatury dla czujnika S6 Odliczanie czasu zwłoki rozpoczyna się po przekroczeniu którejkolwiek z nastaw A22, A23, A24 i A25. Po jego upływie zostaje załączony alarm. Opóźnienie nastawia się w minutach. Alarm nie załączy się, jeśli opóźnienie będzie nastawione na wartość maksymalną.	A26	Al. Delay S6
Opóźnienie alarmu wejścia DI1 Zwarcie lub rozwarcie wejścia DI1 uruchomi alarm, po upływie czasu opóźnienia. Funkcja jest konfigurowana przez parametr o02.	A27	Al.Delay DI1

<p>Opóźnienie alarmu wejścia DI2 Zwarcie lub rozwarcie wejścia DI2 uruchomi alarm, po upływie czasu opóźnienia. Funkcja jest konfigurowana przez parametr o37.</p>	A28	Al.Delay DI2
<p>Wybór czujnika temperatury dla termostatu alarmowego Jako czujnik termostatu alarmowego może zostać wybrany czujnik S3, S4 lub ich kombinacja. Nastawa o wartości 0% oznacza wykorzystanie tylko czujnika S3. Nastawa o wartości 100% odpowiednio wykorzystanie tylko S4.</p>	A36	Alarm S4%
<p>Opóźnienie alarmu temperatury dla czujnika temperatury produktu S6 przy wychładzaniu Opóźnienie to dotyczy sygnalizacji alarmu po rozruchu, podczas odtajania i bezpośrednio po nim oraz po myciu urządzenia. Powrót do normalnego czasu opóźnienia (A26) nastąpi, kiedy temperatura spadnie poniżej górnej nastawy alarmu temperatury. Opóźnienie nastawia się w minutach.</p>	A52	PullID del.S6
		Reset alarm
		Ctrl. Error (EKC error)
<p>Sprężarka</p> <p>Przełącznik sprężarki pracuje zgodnie z funkcją termostatu. Kiedy termostat inicjuje tryb chłodzenia, przełącznik sprężarki zostaje załączony.</p>		Compressor control
<p>Czasy pracy Aby chronić sprężarkę przed zbyt częstym załączaniem i wyłączaniem należy ustawić odpowiednie wartości minimalnego czasu pracy i minimalnego czasu postoju. Wartości te nie są brane pod uwagę podczas odszraniania.</p>		
Minimalny czas pracy (w minutach)	c01	Min. On time
Minimalny czas postoju (w minutach)	c02	Min. Off time
<p>Opóźnienie załączenia drugiej sprężarki Nastawa określa odstęp czasu pomiędzy załączeniem przełącznika pierwszej sprężarki i przełącznika drugiej sprężarki.</p>	c05	Step delay
Wskaźnik diodowy na panelu przednim sterownika wskazuje stan załączenia chłodzenia.		Comp Relay Możliwy jest odczyt stanu przełącznika sprężarki.
<p>Odszranianie</p> <p>Sterownik jest wyposażony w licznik czasu, który jest zerowany po każdym uruchomieniu odszraniania. Licznik ten załącza odtajanie po upływie zdefiniowanego odstępu czasu między odszranianiami. Zaczyna on odliczać czas po załączeniu zasilania sterownika, ale jego pierwsze uruchomienie może być opóźnione odpowiednią nastawą parametru d05. W przypadku zaniku zasilania licznik czasu zatrzymuje się, lecz jego wskazanie zostanie zapamiętane i po ponownym zasileniu sterownika odliczanie czasu będzie kontynuowane. Odszranianie w ustalonych odstępach czasu może być stosowane jako najprostszą metodą startu odtajania, jednak będzie również funkcjonować jako odszranianie awaryjne w przypadku nie załączenia odtajania przez inne funkcje. Sterownik jest również wyposażony w zegar czasu rzeczywistego, co przy odpowiednich nastawach umożliwi załączenie odszraniania o określonych porach doby. Jeśli zachodzi obawa zaniku napięcia przez okres dłuższy niż 4 godziny, sterownik należy wyposażyć w dodatkowy moduł rezerwowego zasilania baterijnego. (W przypadku pracy w układzie transmisji danych, jednostka nadrzędna ustawi zegar – nie ma potrzeby instalowania modułu zasilania baterijnego). Start odszraniania może być przeprowadzony ręcznie, za pomocą wejścia dwustanowego DI lub poprzez system zdalnej komunikacji. Wszystkie metody startu odtajania są dostępne jednocześnie, należy więc odpowiednio z nich korzystać, aby nie spowodować zbyt częstego odszraniania, wywoływanego przez różne funkcje. Odszranianie może być realizowane przy pomocy grzałki elektrycznej, albo gorącego gazu. Odtajanie kończy się po upływie określonego czasu lub na skutek osiągnięcia zadanej temperatury, zmierzonej przez czujnik końca odtajania.</p>		Defrost control
<p>Metoda odszraniania Istnieje możliwość wyboru sposobu odtajania przy pomocy: grzałki, gorącego gazu lub trybu pracy bez odtajania. Podczas odszraniania przełącznik odtajania jest załączony.</p>	d01	Def. method 0 = Off 1 = elektrycznie 2 = gorącym gazem
<p>Temperatura końca odszraniania Odtajanie kończy się po zmierzeniu przez czujnik końca odtajania nastawionej temperatury (czujnik jest określany przez parametr d10).</p>	d02	Def. Stop Temp

<p>Odstęp między startami kolejnych odtajniań Licznik czasu zeruje się po każdym załączeniu odtajniania. Po upływie nastawionego przedziału czasowego, inicjowane jest kolejne odszranianie. Licznik czasu może służyć do prostego załączania odtajniania, bądź jako zabezpieczenie w przypadku wyboru innej metody inicjacji odszraniania, ograniczające maksymalny czas między odtajnianiami. W przypadku koordynacji odtajniań kilku sterowników, bez zegara czasu rzeczywistego lub układu transmisji danych, nastawiony czas będzie maksymalnym odstępem pomiędzy odtajnianiami. W przypadku odszraniania z zastosowaniem zegara czasu rzeczywistego lub z udziałem układu transmisji danych, nastawiony czas musi być dłuższy niż odstęp wynikający z nastaw zegara czasu rzeczywistego. Jeśli ten czas będzie krótszy to nastąpi niepotrzebne załączenie odszraniania - najpierw zgodnie z ustawionym odstępem, a następnie według nastawy zegara czasu rzeczywistego. W przypadku odcięcia zasilania stan licznika zostanie zapamiętany, a po przywróceniu zasilania rozpocznie się naliczanie czasu od zapamiętanej wartości. Licznik czasu nie będzie działał przy nastawie parametru równej 0.</p>	d03	Def Interval (0=off)
<p>Maksymalny czas odszraniania Nastawa zabezpiecza przed zbyt długim trwaniem odtajniania w przypadkach awaryjnych, gdy nie zostanie ono wyłączone w oparciu o wzrost temperatury lub koordynację odszraniania.</p>	d04	Max Def. time
<p>Czas przesunięcia początku odszraniania po przerwie w zasilaniu Ta funkcja ma znaczenie jedynie wtedy, gdy występuje kilka urządzeń chłodniczych lub ich grup, dla których odszranianie ma być przesunięte w czasie oraz gdy wybrano opcję z ustalonym odstępem czasu pomiędzy startami odtajniania (d03). Funkcja ta opóźnia start licznika czasu o zadaną ilość minut. Opóźnienie to dotyczy tylko pierwszego odszraniania po podłączeniu zasilania do sterownika. Funkcja ta jest aktywowana po każdej przerwie w zasilaniu.</p>	d05	Time Stag.
<p>Czas ociekania Należy ustawić czas, jaki ma upłynąć od zakończenia odszraniania do momentu ponownego załączenia chłodzenia. (Czas, w którym woda ocieknie z parownika.)</p>	d06	DripOff time
<p>Opóźnienie załączenia wentylatora po odszranianiu Należy ustawić czas, jaki ma upłynąć od momentu załączenia chłodzenia po odtajnianiu, do momentu ponownego rozpoczęcia pracy przez wentylator. (Czas, w którym woda zamrzeza na parowniku.)</p>	d07	FanStartDel
<p>Temperatura załączenia wentylatora Wentylator może zostać załączony nieco wcześniej niż jest to określone przez parametr d07, jeśli czujnik odtajniania S5 zarejestruje temperaturę niższą od nastawionej.</p>	d08	FanStartTemp
<p>Praca wentylatora w czasie odszraniania Parametr ten decyduje, czy wentylator ma pracować podczas odszraniania. 0: Zatrzymany (działa podczas odpompowywania) 1: Działa (zatrzymany podczas „opóźnienia wentylatora”) 2: Działa podczas odpompowywania i odszraniania. Następnie zostaje zatrzymany.</p>	d09	FanDuringDef
<p>Czujnik końca odszraniania Parametr definiujący czujnik końca odszraniania: 0: bez czujnika, odtajnianie według zadanego czasu 1: S5 2: S4 3: Sx. W przypadku aplikacji 1 do 8 oraz 10, odszranianie kończy się, gdy oba czujniki S5 i S6 osiągną nastawioną temperaturę. (Oba czujniki muszą być umieszczone na parowniku). W aplikacji 9 odszranianie w obu sekcjach kończy się niezależnie i jest determinowane temperaturą czujników S5 i S5B.</p>	d10	DefStopSens.
<p>Czas opróżniania parownika (odessania przed odtajnianiem) Należy nastawić czas potrzebny do opróżnienia parownika z czynnika chłodniczego przed odszranianiem.</p>	d16	Pump dwn del.
<p>Czas usuwania skroplin z parownika (tylko po odszranianiu gorącym gazem) Należy nastawić czas potrzebny do opróżnienia parownika ze skroplonego czynnika chłodniczego po odtajnianiu gorącym gazem.</p>	d17	Drain del
<p>Odszranianie według potrzeb (wg zakumulowanego czasu chłodzenia) Nastawiona wartość określa maksymalny czas chłodzenia bez odszraniania. Po upływie tego czasu następuje załączenie odtajniania. Dla nastawy = 0 funkcja jest wyłączona.</p>	d18	MaxTherRunT
<p>Opóźnienie wyłączenia ogrzewania tacy ociekowej Nastawiona wartość określa czas, jaki ma upłynąć od momentu końca odszraniania, do chwili odłączenia zasilania elementu grzejnego w tacy ociekowej.</p>	d20	Drip Tray del

<p>Odszranianie adaptacyjne Jest to dodatkowy cykl odszraniania, poza harmonogramem odtajań. Należy zdecydować, kiedy pozwala się na załączenie adaptacyjnego odszraniania według potrzeb: 0: Nigdy 1: Tylko gdy alarm o zasrzeniu parownika 2: Tylko w trybie dziennym 3: Zarówno w trybie dziennym, jak i nocnym 4: Tylko w trybie nocnym</p>	d21	AD mode
<p>Przywracanie funkcji odszraniania adaptacyjnego Funkcja ta załącza cykl odszraniania, a po jego zakończeniu następuje ponowne dostrojenie się układu sterowania do nominalnej wydajności parownika. FUNKCJĘ MOŻNA AKTYWOWAĆ TYLKO PODCZAS NORMALNEJ PRACY UKŁADU CHŁODNICZEGO</p>	d22	AD reset
<p>Wskazanie temperatury mierzonej czujnikiem S5 jest widoczne na wyświetlaczu po naciśnięciu dolnego przycisku na panelu przednim sterownika. (Można dokonać innego przypisania poprzez zmianę parametru o92).</p>		Defrost temp.
<p>Ręczne załączenie dodatkowego odszraniania następuje po naciśnięciu i przytrzymaniu przez 4 s dolnego przycisku na panelu przednim sterownika. W ten sam sposób następuje zatrzymanie bieżącego odszraniania.</p>		Def Start Możliwe jest ręczne załączenie odszraniania.
		Hold After Def Podczas odszraniania koordynowanego wyświetlacz wskazuje ON.
		Disable def. Możliwe jest zatrzymanie trwającego odszraniania.
		Defrost State Status odszraniania 1= odpompowywanie/odszeranie
Parametry trybu chłodzenia		
<p>Czas całkowania Nastawa specjalistyczna dotycząca modulowanej regulacji zasilania parownika Zmian może dokonywać tylko odpowiednio przeszkolony personel.</p>	n05	Tn sec
Maksymalna wartość dla przegrzania odniesienia	n09	Max SH
Minimalna wartość dla przegrzania odniesienia	n10	Min SH
<p>Temperatura funkcji MOP Nastawa OFF wyłącza funkcję MOP</p>	n11	MOP temp (wartość "15" odpowiada nastawie "OFF")
<p>Poślizg temperaturowy (tylko z wykorzystaniem czujnika temperatury S1) Jeśli czynnikiem chłodniczym jest mieszanina zeotropowa, należy wprowadzić wartość jej poślizgu temperaturowego.</p>	n12	Glide
<p>Okres cyklu pracy zaworu AKV w sekundach Wartość tego parametru można zmniejszyć jedynie w przypadku, gdy w urządzeniu jednostkowym mają miejsce zbyt duże wahania ciśnienia ssania związane z pracą zaworu.</p>	n13	AKV Period
<p>Czas oczekiwania na wiarygodny sygnał (tylko przy S1) Jeśli sterownik nie otrzyma wiarygodnego sygnału z czujnika S1 przez nastawiony czas, podejmie próbę uzyskania stabilnego sygnału w inny sposób. (Zbyt duża nastawa może spowodować zalanie parownika). Zmian tej nastawy może dokonywać tylko odpowiednio przeszkolony personel.</p>	n15	StartUp time
<p>Średni stopień otwarcia zaworu AKV Sterownik w sposób ciągły rejestruje stopień otwarcia zaworu i wykorzystuje tę wartość w procesie regulacji. Zmiana wartości nastawy może być dokonana jedynie przez osobę odpowiednio przeszkoloną.</p>	n16	AKV Dim.
<p>Otwarcie AKV podczas rozruchu Sterownik wykorzystuje tę wartość do określenia początkowego stopnia otwarcia zaworu AKV przy każdym załączeniu termostatu. W połączeniu z regulacją adaptacyjną, sterownik w sposób ciągły wylicza aktualną wartość. Zmiana wartości ustawienia może być dokonana jedynie przez osobę odpowiednio przeszkoloną.</p>	n17	Start OD %
<p>Współczynnik stabilności dla regulacji przegrzania Im wyższa wartość, tym dopuszczalne są większe wahania przegrzania przed zmianą wartości referencyjnej przegrzania przez sterownik. Zmiana wartości ustawienia może być dokonana jedynie przez osobę odpowiednio przeszkoloną. (Nastawa fabryczna = 4)</p>	n18	-
<p>Współczynnik wzmocnienia Nastawa specjalistyczna dotycząca regulacji zasilania parownika Zmian może dokonywać tylko odpowiednio przeszkolony personel.</p>	n23	MTR Kp factor

Czas całkowania Nastawa specjalistyczna dotycząca regulacji zasilania parownika Zmian może dokonywać tylko odpowiednio przeszkolony personel.	n24	MTR Tn sec
Czujnik dla funkcji obliczania przegrzania (podlega nastawie tylko, gdy parametr r12 = 0) 1: Przetwornik ciśnienia typu AKS 32R (zalecany) 2: Czujnik temperatury S1 (Pt1000Ω dla 0°C)	n57	Pe/S1 select
Wentylator		
Temperatura wyłączenia wentylatora Wentylatory zostaną wyłączone w sytuacji awarii chłodzenia, tak aby niepotrzebnie nie dostarczały ciepła do przestrzeni chłodzonej. Jeśli czujnik odtajania zarejestruje temperaturę wyższą niż zadana w tym miejscu, to wentylatory zostaną wyłączone. Ponowne załączenie wentylatorów nastąpi po spadku temperatury do wartości o 2 K niższej od nastawy. Funkcja nie jest aktywna podczas odtajania i w czasie rozruchu po odtajaniu. Wprowadzenie nastawy +50°C powoduje wyłączenie funkcji.	F04	FanStopTemp.
Impulsowa praca wentylatora 0: Funkcja wyłączona 1: Praca impulsowa podczas postoju urządzenia chłodniczego 2: Praca impulsowa podczas postoju urządzenia chłodniczego, lecz tylko w nocy	F05	FanPulseMode
Okres pracy impulsowej wentylatora Nastawa określa długość okresu pracy wentylatora (sumę czasu pracy i postoju).	F06	Fan cycle
Czas pracy wentylatora Należy nastawić, w jakim procencie okresu pracy wentylatora ma on być załączony. Zapalony wskaźnik diodowy LED sygnalizuje odszranianie.	F07	Fan ON %
		Fan Relay Podgląd stanu przekaźnika wentylatora lub możliwość ręcznego wymuszenia zmiany stanu przekaźnika w trybie „Manual control”.
Planowanie wewnętrznego odszraniania/funkcja zegara		
(Nie jest używane w przypadku planowania zewnętrznego odszraniania za pośrednictwem wymiany danych). Ustawienie zegara jest wymagane tylko wtedy, gdy nie istnieje wymiana danych.		
Załączenie odtajania, nastawa godziny	t01-t06	
Załączenie odtajania, nastawa minut (parametr t11 dotyczy godziny wg nastawy t01 itd.). Jeśli wszystkie nastawy od t01 do t16 wynoszą 0, to zegar nie zainicjuje odszraniania.	t11-t16	
Zegar czasu rzeczywistego: Ustawienie zegara jest wymagane tylko wtedy, gdy nie istnieje wymiana danych. W przypadku awarii zasilania trwającej krócej niż cztery godziny funkcja zegara nie zostaje usunięta.		
Zegar: nastawa godziny	t07	
Zegar: nastawa minut	t08	
Zegar: nastawa daty (dnia)	t45	
Zegar: nastawa miesiąca	t46	
Zegar: nastawa roku	t47	
Różne		
Opóźnienie załączenia przekaźników po rozruchu W sterowniku istnieje możliwość nastawienia opóźnienia załączenia przekaźników. Funkcja ta jest przydatna podczas rozruchu lub po przerwie w zasilaniu, gdyż zwłoka załączenia przekaźników redukuje ewentualne przeciążenie sieci zasilającej, wynikające z jednoczesnego załączenia dużej ilości urządzeń. Nastawiany jest czas opóźnienia.	o01	DelayOfOutp.
Pozostałe parametry		

<p>Wejście dwustanowe DI1 Sterownik posiada dwustanowe wejście DI1, które może być wykorzystane dla jednej z poniżej przedstawionych funkcji: Off: Wejście jest nieużywane.</p> <ol style="list-style-type: none"> 1) Monitorowanie stanu wejścia. 2) Funkcja otwartych/zamkniętych drzwi. Rozwarte wejście DI1 sygnalizuje otwarte drzwi. Zatrzymane zostają wentylatory i sprężarka. Po przekroczeniu czasu określonego przez parametr A04 uruchamia się alarm, a chłodzenie zostaje wznowione (o89). 3) Alarm zamkniętych/otwartych drzwi. Rozwarte wejście DI1 sygnalizuje otwarte drzwi. Po przekroczeniu czasu określonego przez parametr A04 uruchomiony zostanie alarm. 4) Odszranianie. Jeśli do wejścia DI podłączono zewnętrzny przycisk odtajania, sterownik zarejestruje aktywowanie wejścia DI i rozpocznie cykl odszraniania. 5) Wyłącznik główny. Sterownik reguluje pracę urządzenia, jeśli wejście jest zwarte. Gdy jest ono rozwarte, regulacja jest wyłączona. 6) Tryb pracy nocnej. Regulacja w trybie nocnym jest załączona, gdy wejście jest zwarte. 7) Przesunięcie nastawy termostatu. Wartość przesunięcia nastawy na zakres 2 jest zgodna z parametrem r21. 8) Alarm. Alarm załącza się, gdy wejście zostaje zwarte. 9) Alarm. Alarm załącza się, gdy wejście zostaje rozwarte (dla punktów 8 i 9 obowiązuje opóźnienie określone parametrem A27). 10) Mycie urządzenia. Przez zewnętrzny przycisk aktywowane są kolejne etapy sekwencji mycia urządzenia (opis funkcji – strona 5). 11) Wymuszenie chłodzenia (przy zwartym wejściu) w układach odszraniania gorącym gazem. 12) Zasłony nocne. 	o02	<p>DI 1 Config. Numery aplikacji zgodne z opisem.</p> <p>(0 = off)</p> <p>DI state (Measurement) Pokazywany jest bieżący stan wejścia. ON lub OFF.</p>
<p>W przypadku, gdy sterownik pracuje w systemie z transmisją danych, musi mieć nadany adres, a informacja o nim musi być przekazana do urządzenia nadzorującego komunikację.</p> <p>Adres jest ustawiany jako wartość od 0 do 240, w zależności od urządzenia nadzorującego komunikację i wybranego systemu transmisji danych. Dla urządzenia nadzorującego typu AKA 245 wersja oprogramowania musi być 6.20 lub wyższa.</p> <p>Przycisk serwisowy (tylko dla LON) Przesłanie adresu do urządzenia nadzorującego następuje po zmianie wartości parametru o04 na ON.</p> <p>UWAGA: Przed aktywacją parametru o04 należy ustawić o61. W przeciwnym przypadku transmitowane będą nieprawidłowe dane. (Funkcja nie jest wykorzystywana, gdy transmisja danych odbywa się w systemie MODBUS)</p>	o03	
<p>Kod dostępu 1 (pełny dostęp do wszystkich nastaw) Jeśli dostęp do nastaw sterownika ma być zabezpieczony hasłem, to można wprowadzić wybraną liczbę pomiędzy 0 a 100. Funkcję można wyłączyć przez nastawę 0.</p>	o05	Acc. code
<p>Typ czujnika S3, S4, S5, S6 Standardowo wykorzystuje się czujniki Pt1000 o dużej dokładności. Jednak można również stosować czujniki PTC 1000 Ω. Wszystkie podłączone czujniki S3-S6 muszą być tego samego typu.</p>	o06	SensorConfig Pt = 0 PTC = 1
<p>Maksymalny czas oczekiwania po odszranianiu koordynowanym Kiedy sterownik zakończy proces odszraniania, będzie oczekiwał na sygnał przywrócenia trybu chłodzenia. Jeśli z jakiegokolwiek powodu sygnał ten się nie pojawi, sterownik samodzielnie załączy tryb chłodzenia po upływie zadanego czasu oczekiwania.</p>	o16	Max HoldTime
<p>Wybór sygnału temperatury pokazywanej na wyświetlaczu Należy wybrać, z którego czujnika będą wyświetlane wskazania. Do wyboru jest wskazanie czujnika S3, S4 lub ich średnia ważona. Nastawa 0% oznacza wybór tylko czujnika S3. Nastawa 100% oznacza tylko czujnik S4.</p>	o17	Disp. S4%
<p>Zakres pracy przetwornika ciśnienia Po – wartość minimalna</p>	o20	MinTransPres
<p>Zakres pracy przetwornika ciśnienia Po – wartość maksymalna</p>	o21	MaxTransPres
<p>Czynnik chłodniczy (podlega nastawie tylko, gdy parametr r12 = 0) Nastawy rodzaju czynnika chłodniczego należy dokonać przed uruchomieniem urządzenia. Można wybrać pomiędzy następującymi czynnikami: 1 = R12, 2 = R22, 3 = R134a, 4 = R502, 5 = R717, 6 = R13, 7 = R13b1, 8 = R23, 9 = R500, 10 = R503, 11 = R114, 12 = R142b, 13 = zdefiniowany przez użytkownika, 14 = R32, 15 = R227, 16 = R401A, 17 = R507, 18 = R402A, 19 = R404A, 20 = R407C, 21 = R407A, 22 = R407B, 23 = R410A, 24 = R170, 25 = R290, 26 = R600, 27 = R600a, 28 = R744, 29 = R1270, 30 = R417A, 31 = R422A. Uwaga: Niewłaściwa nastawa rodzaju czynnika może spowodować uszkodzenie sprężarki. W przypadku innego czynnika należy wybrać nastawę „13” oraz wpisać za pośrednictwem programu AKM trzy parametry Ref.Fac a1, a2 i a3.</p>	o30	Refrigerant

<p>Wejście dwustanowe DI2 Sterownik posiada dwustanowe wejście DI2, które może być wykorzystane dla jednej z poniżej przedstawionych funkcji: Off: Wejście jest nieużywane.</p> <ol style="list-style-type: none"> 1) Monitorowanie stanu wejścia. 2) Funkcja otwartych/zamkniętych drzwi. Rozwarte wejście DI2 sygnalizuje otwarte drzwi. Zatrzymane zostają wentylatory i sprężarka. Po przekroczeniu czasu określonego przez parametr A04 uruchamia się alarm, a chłodzenie zostaje wznowione (o89). 3) Alarm zamkniętych/otwartych drzwi. Rozwarte wejście DI2 sygnalizuje otwarte drzwi. Po przekroczeniu czasu określonego przez parametr A04 uruchomiony zostanie alarm. 4) Odszranianie. Jeśli do wejścia DI podłączono zewnętrzny przycisk odtajania, sterownik zarejestruje aktywowanie wejścia DI i rozpocznie cykl odszraniania. Jeśli sygnał ma być wysłany do kilku sterowników, to wszystkie połączenia należy wykonać w ten sam sposób (DI do DI oraz GND do GND). 5) Wyłącznik główny. Sterownik reguluje pracę urządzenia, jeśli wejście jest zwarte. Gdy jest ono rozwarte, regulacja jest wyłączona. 6) Tryb pracy nocnej. Regulacja w trybie nocnym jest załączona, gdy wejście jest zwarte. 7) Przesunięcie nastawy termostatu. Wartość przesunięcia nastawy na zakres 2 jest zgodna z parametrem r21. 8) Alarm. Alarm załącza się, gdy wejście zostaje zwarte. 9) Alarm. Alarm załącza się, gdy wejście zostaje rozwarte. 10) Mycie urządzenia. Przez zewnętrzny przycisk aktywowane są kolejne etapy sekwencji mycia urządzenia (opis funkcji – strona 5). 11) Wymuszenie chłodzenia (przy zwartym wejściu) w układach odszraniania gorącym gazem. 12) Zasłony nocne. Zwarcie wejścia spowoduje zamknięcie zasłon nocnych. 13) Odszranianie koordynowane (we współpracy z innymi sterownikami tego samego typu). 	o37	DI2 config.
<p>Konfiguracja funkcji oświetlenia</p> <ol style="list-style-type: none"> 1) Załączenie przekaźnika w zależności od pory doby. 2) Przełącznik oświetlenia kontrolowany za pomocą układu transmisji danych lub przez parametr o39 „Light remote”. 3) Przełącznik sterowany wyłącznikiem drzwiowym, zdefiniowanym parametrem o02, o37 lub o84, jeśli wartość nastawy jest równa 2 lub 3. Otwarcie drzwi powoduje załączenie przekaźnika oświetlenia. Po upływie dwóch minut od zamknięcia drzwi oświetlenie zostaje wyłączone. 4) Jak w punkcie 2, przy czym w przypadku jakiegokolwiek awarii sieci trwającej dłużej niż 15 minut, oświetlenie zostaje załączone, a zasłony nocne otwarte. 	o38	Light config
<p>Załączenie przekaźnika oświetlenia Parametr o39 umożliwia załączenie przekaźnika oświetlenia, ale tylko jeśli nastawa parametru o38 wynosi 2.</p>	o39	Light remote
<p>Sterowanie grzałkami poręczowymi podczas pracy w trybie dziennym Ustawiany jest procent czasu załączenia grzałek w trybie dziennym.</p>	o41	Railh.ON day%
<p>Sterowanie grzałkami poręczowymi podczas pracy w trybie nocnym Ustawiany jest procent czasu załączenia grzałek w trybie nocnym.</p>	o42	Railh.ON ngt%
<p>Czas trwania cyklu pracy grzałek poręczowych Parametr określa długość trwania cyklu (w minutach), czyli sumę czasu załączenia i wyłączenia grzałek.</p>	o43	Railh. cycle
<p>Sekwencja mycia urządzenia Parametr może być wykorzystany do odczytu stanu funkcji mycia lub do ręcznego jej uruchamiania. 0 = Praca normalna (sekwencja mycia nie jest realizowana) 1 = Mycie z załączonymi wentylatorami. Wszystkie inne wyjścia są wyłączone. 2 = Mycie z wyłączonymi wentylatorami. Wszystkie wyjścia są wyłączone. Jeśli funkcja jest obsługiwana przez wyjścia dwustanowe DI1, DI2 lub DI3, to parametr ten określa stan załączenia funkcji.</p>	o46	Case clean
<p>Wybór aplikacji Sterownik jest wyposażony w 10 fabrycznie przygotowanych aplikacji do wyboru. Na stronie 12 znajduje się ich opis. Ten parametr można zmienić tylko przy wyłączonej regulacji, tzn. gdy parametr r12 = 0.</p>	o61	Appl. Mode

<p>Wprowadzenie nastaw predefiniowanych Możliwe jest szybkie ustawienie wielu parametrów według fabrycznie predefiniowanych wartości, typowych dla wybranych aplikacji np. dla mebli lub komór chłodniczych, a także dla konkretnej metody końca odszraniania – przekaźnikiem czasowym lub według temperatury. Na stronie 27 znajduje się pełny opis nastaw predefiniowanych. Ten parametr można zmienić tylko przy wyłączonej regulacji, tzn. gdy parametr r12 = 0.</p> <p>Po wprowadzeniu nastaw predefiniowanych wartość parametru automatycznie się zeruje. Możliwe są późniejsze zmiany/nastawy wszystkich parametrów, w zależności od potrzeb.</p>	o62	-
<p>Kod dostępu 2 (dostęp ograniczony do wybranych nastaw) Kod umożliwia dostęp do zmiany wybranych nastaw, ale nie pozwala na zmiany parametrów związanych z konfiguracją sterownika. Możliwy jest wybór hasła numerycznego pomiędzy 0 a 100. Wyłączenie funkcji następuje poprzez nastawę wartości 0. Jeśli ta funkcja ma być aktywna, to musi również być ustawiony Kod dostępu 1 (o05).</p>	o64	Acc. code 2
<p>Zmiana nastaw fabrycznych Funkcja ta umożliwia zapamiętanie bieżących nastaw sterownika jako nastaw fabrycznych (wcześniejsze nastawy fabryczne zostają utracone).</p>	o67	-
<p>Wejście DI3 – wejście wysokonapięciowe Sterownik posiada wejście DI3, które może być wykorzystane dla jednej z poniżej przedstawionych funkcji: Off: Wejście jest nieużywane.</p> <ol style="list-style-type: none"> 1) Monitorowanie stanu wejścia 230V. 2) Funkcja otwartych/zamkniętych drzwi. Sygnał 0 V na wejściu DI3 oznacza otwarte drzwi. Zatrzymane zostają wentylatory i sprężarka. Po przekroczeniu czasu określonego przez parametr A04 uruchamia się alarm, a chłodzenie zostaje wznowione (o89). 3) Alarm zamkniętych/otwartych drzwi. Sygnał 0 V na wejściu DI3 oznacza otwarte drzwi. Po przekroczeniu czasu określonego przez parametr A04 uruchomiony zostanie alarm. 4) Odszranianie. Cykl odszraniania jest inicjowany impulsem na wejściu ID3 (impuls 230V). 5) Wyłącznik główny. Sterownik reguluje pracę urządzenia przy 230 V. Regulacja jest wyłączona przy 0 V. 6) Tryb pracy nocnej. Regulacja w trybie nocnym jest załączona przy 230 V. 7) Przesunięcie nastawy termostatu. Wartość przesunięcia nastawy na zakres 2 jest zgodna z parametrem r21. 8) Nie używane. 9) Nie używane. 10) Mycie urządzenia. Impulsem 230 V aktywowane są kolejne etapy sekwencji mycia urządzenia (opis funkcji – strona 5). 11) Wymuszenie chłodzenia (przy 230 V) w układach odszraniania gorącym gazem. 12) Zasłony nocne. 13) Nie używane. 14) Wymuszone wyłączenie chłodzenia. 	o84	DI3 config.
<p>Regulacja grzałek poręczowych Pracą grzałek poręczowych można sterować na kilka sposobów: 0: Funkcja nie używana. 1: Regulacja impulsowa z funkcją przekaźnika czasowego, w zależności od pory doby (o41 i o42). 2: Regulacja impulsowa według punktu rosy. Funkcja ta wymaga doprowadzenia sygnału o wartości punktu rosy. Jest ona mierzona przez jednostkę nadrzędną i przesyłana układem transmisji danych.</p>	o85	Railh. mode
<p>Wartość punktu rosy dla minimalnej mocy grzałek poręczowych Funkcję opisano we wcześniejszej części instrukcji.</p>	o86	DewP Min lim
<p>Wartość punktu rosy dla maksymalnej mocy grzałek poręczowych Funkcję opisano we wcześniejszej części instrukcji.</p>	o87	DewP Max lim
<p>Minimalna dozwolona moc grzałek poręczowych Należy nastawić procent maksymalnej mocy grzałek, jaki ma obowiązywać przy wartości punktu rosy o86.</p>	o88	Rail Min ON%
<p>Czas wznowienia chłodzenia po otwarciu drzwi Jeśli drzwi nie są zamknięte, po pewnym czasie trzeba przywrócić chłodzenie. Należy nastawić ten przedział czasu (dla wartości parametru „DI config” równej 2).</p>	o89	DoorInjStart

<p>Praca wentylatora podczas wymuszonego wyłączenia chłodzenia Należy zdecydować, czy wentylatory mają pracować po aktywowaniu się funkcji wymuszonego wyłączenia chłodzenia. Przy nastawie NO lub 0 wentylatory nie pracują. Przy nastawie YES lub 1 wentylatory pracują.</p>	o90	Fan ForcedCl
<p>Wyświetlany parametr Wciśnięcie dolnego przycisku na panelu czołowym sterownika powoduje pokazanie wartości pewnego parametru na wyświetlaczu. Parametrem ustawionym fabrycznie jest temperatura końca odszraniania. Wprowadzając odpowiednią nastawę można zmienić wyświetlany parametr: 1: Temperatura końca odszraniania = nastawa fabryczna. 2: Temperatura czujnika S6 3: Temperatura czujnika S5B (tylko dla aplikacji 9).</p>	o92	Displ menu 2
<p>Wyświetlana temperatura podczas normalnej pracy 1: Temperatura powietrza. Średnia ważona z czujników S3 i S4. 2: Temperatura czujnika S6</p>	o97	Disp. Ctrl.
<p>Definicja światła i zasłon nocnych 1: Światło jest wyłączone i zasłony nocne są otwarte kiedy wyłącznik główny jest wyłączony 2: Światło i zasłony nocne są niezależne od wyłącznika głównego</p>	o98	Light MS = Off
<p>Konfiguracja przekaźnika alarmowego Przekaźnik alarmowy będzie aktywował sygnał alarmowy w następujących grupach: 1: Alarmy zbyt wysokiego temperatury 2: Alarmy zbyt niskiej temperatury 4: Błąd czujnika 8: Wejście cyfrowe jest aktywowane przez alarm 16: Alarmy odtajania 32: Inne 64 - Alarmy wtryskiwania Grupy aktywujące przekaźnik alarmowy muszą być ustawione przy użyciu wartości liczbowej będącej sumą grup, które muszą zostać aktywowane. (Np. wartość 5 spowoduje aktywację wszystkich alarmów wysokiej temperatury i zwrócenie błędu dotyczącego wszystkich czujników oraz 0 spowoduje anulowanie funkcji przekaźnika.)</p>	P41	Al.Rel. Conf.
Serwis		Service
Temperatura mierzona przez czujnik S5	u09	S5 temp.
Stan wejścia dwustanowego DI1 (on/1=zwarte)	u10	DI1 status
Odczyt czasu trwania bieżącego procesu odtajania lub czasu trwania ostatniego zakończonego odtajania.	u11	Defrost time
Temperatura mierzona przez czujnik S3	u12	S3 air temp
Stan pracy nocnej (on/off)	u13	Night Cond.
Temperatura mierzona przez czujnik S4	u16	S4 air temp
Temperatura brana pod uwagę przez termostat	u17	Ther. air
Odczyt bieżącego czasu załączenia termostatu lub czasu trwania ostatniego zakończonego załączenia.	u18	Ther runtime
Temperatura mierzona przez czujnik S1	u19	S1 temp.
Temperatura mierzona przez czujnik S2	u20	S2 temp.
Przegrzanie	u21	Superheat
Przegrzanie odniesienia	u22	SH ref.
Stopień otwarcia zaworu	u23	AKV OD %
Ciśnienie parowania	u25	Evap.press Pe
Temperatura parowania (temperatura nasycenia dla ciśnienia parowania)	u26	Evap.temp Te
Temperatura mierzona przez czujnik S6	u36	S6 temp
Stan wejścia dwustanowego DI2 (on/1=zwarte)	u37	DI2 status
Temperatura pokazywana na wyświetlaczu	u56	Display air
Temperatura brana pod uwagę przez termostat alarmowy	u57	Alarm air
* Stan przekaźnika chłodzenia	u58	Comp1/LLSV
* Stan przekaźnika wentylatora	u59	Fan relay
* Stan przekaźnika odtajania	u60	Def. relay
* Stan przekaźnika grzałek poręczowych	u61	Railh. relay
* Stan przekaźnika alarmu	u62	Alarm relay
* Stan przekaźnika oświetlenia	u63	Light relay
* Stan przekaźnika zaworu w przewodzie ssawnym	u64	SuctionValve
* Stan przekaźnika sprężarki nr 2	u67	Comp2 relay

* Temperatura mierzona przez czujnik S5B	u75	S5 temp. B
* Stan przełącznika gorącego gazu	u80	Hotgas valve
* Stan przełącznika grzałki tacy ociekowej	u81	Drip tray
* Stan przełącznika zasłon nocnych	u82	Blinds relay
* Stan przełącznika odszraniania B	u83	Def. relay B
* Stan przełącznika funkcji grzania	u84	Heat relay
* Odczyt bieżącej wydajności grzałek poręczowych w %	u85	Rail DutyC %
Aktualnie wykorzystywany zakres nastaw termostatu: 1 = Zakres 1, 2 = Zakres 2	u86	Ther. band
Stan wejścia DI3 (on/1=230 V)	u87	DI3 status
Odczyt aktualnej temperatury załączenia termostatu	u90	Cutin temp.
Odczyt aktualnej temperatury wyłączenia termostatu	u91	Cutout temp.
Status funkcji odszraniania adaptacyjnego 0: Off. Funkcja nie jest aktywna 1: Error (błąd). Funkcję odszraniania adaptacyjnego należy przywrócić z wykorzystaniem nastawy d22 2: Przywracanie w toku. Dostrajanie układu regulacji 3: Praca normalna 4: Lekkie oszronienie parownika 5: Średnio intensywne oszronienie parownika 6: Duże oszronienie parownika	U01	AD state

* Nie wszystkie parametry będą wyświetlane, a tylko te, które odnoszą się do wybranej aplikacji.

Stan pracy		(Pomiar)
W trakcie działania sterownika występują sytuacje, gdy oczekuje on na załączenie kolejnej funkcji. Użytkownik może określić aktualny stan pracy (np.: wyjaśnić przyczynę chwilowego braku reakcji sterownika) korzystając z poniższych parametrów, dostępnych po naciśnięciu górnego przycisku przez 1s. Znaczenie kodów stanów pracy jest następujące:		Ctrl. state: (Widoczne we wszystkich menu)
Normalny tryb regulacji.	S0	0
Oczekiwanie na zakończenie odtajania skoordynowanego.	S1	1
Obowiązuje minimalny czas załączenia sprężarki przez x minut.	S2	2
Obowiązuje minimalny czas postoju sprężarki przez x minut.	S3	3
Postój z uwagi na czas ociekania parownika.	S4	4
Chłodzenie wyłączone przez wyłącznik główny (parametr r12 lub wejście DI).	S10	10
Chłodzenie wyłączone przez termostat.	S11	11
Sekwencja odszraniania. Odtajanie w toku.	S14	14
Sekwencja odszraniania. Postój z uwagi na opóźnienie startu wentylatorów.	S15	15
Chłodzenie wyłączone wskutek braku sygnału na wejściu ON lub zatrzymanej regulacji.	S16	16
Otwarte drzwi. Wejście DI rozwarne.	S17	17
Trwa proces nadtapiania szronu. Chłodzenie przerwane.	S18	18
Regulacja modulowana termostatu.	S19	19
Awaryjne chłodzenie wskutek błędu czujnika. *)	S20	20
Nieprawidłowości w regulacji zasilania parownika	S21	21
Faza 2 rozruchu. Parownik napełniany czynnikiem chłodniczym	S22	22
Regulacja adaptacyjna	S23	23
Faza 1. Kontrola wiarygodności sygnałów z czujników	S24	24
Ręczne sterowanie wyjściami.	S25	25
Nie wybrano rodzaju czynnika chłodniczego	S26	26
Mycie urządzenia.	S29	29
Wymuszone chłodzenie.	S30	30
Opóźnienie załączenia wyjść podczas rozruchu.	S32	32
Załączona funkcja ogrzewania r36.	S33	33
<i>Inne wskazania wyświetlacza:</i>		
Nie można wyświetlić temperatury czujnika odszraniania. Koniec odtajania determinowany przełącznikiem czasowym.	non	
Odtajanie w toku / Pierwszy cykl chłodzenia po odszranianiu w którym temperatura utrzymuje się powyżej pasma termostatu.	-d-	
Wymagane hasło. Wprowadź hasło.	PS	
Regulacja zatrzymana przez wyłącznik główny	OFF	

*) Chłodzenie awaryjne nastąpi w przypadku braku sygnału z czujników S3 lub S4. Cykle chłodzenia będą wtedy realizowane według ostatnio zarejestrowanych czasów pracy i postoju urządzenia. Zostaną uwzględnione różne wartości dla trybu pracy dziennej i nocnej.

Komunikaty alarmowe

W przypadku wystąpienia stanu alarmowego wskaźniki diodowe LED zaczną migotać, załączony zostanie również przekaźnik alarmowy. Po naciśnięciu w takiej sytuacji górnego przycisku na panelu przednim sterownika, wyświetlony zostanie komunikat alarmowy. Istnieją dwa rodzaje komunikatów alarmowych – może to być albo alarm występujący w czasie codziennej pracy (typ A), albo sygnalizacja awarii instalacji (typ E).

Alarm typu A zostanie wyświetlony dopiero po upływie ustawionego czasu opóźnienia. Alarm typu E zostanie wyświetlony w momencie pojawienia się uszkodzenia.

(Alarm typu A nie będzie wyświetlony tak długo, jak długo będzie aktywny dowolny alarm typu E.) Pojawić się mogą następujące komunikaty alarmowe:

Kod / Tekst alarmu	Opis	Grupy przekaźnika alarmowego (P41)
A1/--- High t.alarm	Alarm wysokiej temperatury	1
A2/--- Low t. alarm	Alarm niskiej temperatury	2
A4/--- Door alarm	Alarm otwartych drzwi	8
A5/--- Max hold time	Aktywacja funkcji o16 podczas odszraniania koordynowanego	16
A10/--- Inject prob.	Nieprawidłowości w regulacji	64
A11/--- No Rfg. sel.	Nie wybrano rodzaju czynnika chłodniczego	64
A13/--- High temp S6	Alarm wysokiej temperatury dla czujnika S6	1
A14/--- Low temp S6	Alarm niskiej temperatury dla czujnika S6	2
A15/--- DI1 alarm	Alarm z wejścia DI1	8
A16/--- DI2 alarm	Alarm z wejścia DI2	8
A45/--- Standby mode	Stan gotowości (chłodzenie wyłączone przez parametr r12 lub wejście DI)	-
A59/--- Case clean	Mycie urządzenia. Sygnał z wejścia DI	-
A74/--- AD fault	Błąd funkcji odszraniania adaptacyjnego	16
A75/--- AD Iced	Chłodnica zasroniona. Za mały przepływ powietrza	16
A76/--- AD not defr.	Niewystarczające odszronienie chłodnicy	16
E1/--- Ctrl. error	Błąd w sterowniku	32
E6/--- RTC error	Nastawić zegar	32
E20/--- Pe error	Błąd przetwornika ciśnienia Po	64
E23/--- S1 error	Błąd czujnika S1	4
E24/--- S2 error	Błąd czujnika S2	4
E25/--- S3 error	Błąd czujnika S3	4
E26/--- S4 error	Błąd czujnika S4	4
E27/--- S5 error	Błąd czujnika S5	4
E28/--- S6 error	Błąd czujnika S6	4
E37/--- S5 error B	Błąd czujnika S5B	4
---/--- Max Def.Time	Odszranianie zakończone przekaźnikiem czasowym, a nie przez termostat końca odszraniania	16

Transmisja danych

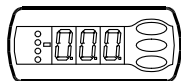
Wagę poszczególnych alarmów można określić odpowiednimi nastawami. Muszą one zostać wprowadzone w grupie „Alarm destinations”:

Nastawa jednostki nadrzędnej System manager	SMNastawa w programie AKM	Rejestracja	Przekaźnik alarmu			Nastawa przez sieć
			Brak	Wysoki	Niski- Wysoki	
High (wysoka)	1	X		X	X	X
Middle (średnia)	2	X			X	X
Low (niska)	3	X			X	X
Log only (tylko odnotowanie)		X				
Disabled (brak alarmu)						

Działanie

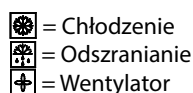
Wyświetlacz

Na wyświetlaczu mieszczą się trzy cyfry. W zależności od nastawy, wartość temperatury jest wyświetlana w °C lub °F.



Diody LED na panelu przednim sterownika

Poszczególne diody zapalają się w chwili załączenia odpowiedniego przełącznika.



Migające diody oznaczają załączenie alarmu.

Przez krótkotrwałe naciśnięcie górnego przycisku można wtedy wyświetlić kod błędu oraz skasować/potwierdzić alarm.

Przyciski

Przyciski dolny i górny służą do zmiany wartości nastawy, odpowiednio na niższą lub wyższą wartość. Jednakże zmiana wartości jest możliwa dopiero po uzyskaniu dostępu do menu. Dostęp uzyskuje się po naciśnięciu górnego przycisku przez kilka sekund – po czym następuje przejście do menu z parametrami. Aby zmienić dany parametr, należy go odnaleźć i nacisnąć środkowy przycisk – pojawi się wartość parametru. Po dokonaniu zmiany należy ją zatwierdzić naciskając ponownie środkowy przycisk.

Przykłady

Zmiana nastawy

1. Wcisnąć górny przycisk aż do ukazania się parametru r01.
2. Nacisnąć dolny lub górny przycisk, aż do odnalezieniażądanego parametru.
3. Nacisnąć środkowy przycisk w celu wyświetlenia wartości parametru.
4. Naciskając dolny lub górny przycisk wybrać nową wartość.
5. Nacisnąć środkowy przycisk aby zatwierdzić nową wartość.

Kasowanie/potwierdzanie alarmu / Podgląd kodów alarmowych

- Nacisnąć krótko górny przycisk. Jeśli jest kilka kodów alarmowych, to można je przeglądać naciskając dolny lub górny przycisk.

Nastawa temperatury

1. Nacisnąć przycisk środkowy - zostanie pokazana wartość nastawy temperatury.
2. Naciskając górny lub dolny przycisk wybrać nową wartość nastawy.
3. Nacisnąć ponownie środkowy przycisk, aby zatwierdzić nastawę.

Odczyt temperatury mierzonej czujnikiem końca odszraniania (albo czujnikiem temperatury produktu, o ile nastawiono parametr o92)

- Nacisnąć krótko dolny przycisk.

Ręczne uruchomienie/zatrzymanie odtajania

- Nacisnąć dolny przycisk przez cztery sekundy.

Uruchomienie w zakresie podstawowym

Szybkie uruchomienie sterownika można przeprowadzić w następujący sposób:

- 1 Odnaleźć parametr r12 i zatrzymać regulację (w sterowniku fabrycznie nowym parametr r12 ma wartość 0, co oznacza wyłączoną regulację).
- 2 Na podstawie diagramów ze stron 12 i 13 wybrać schemat podłączenia elektrycznego.
- 3 Odnaleźć parametr o61 i wprowadzić wybrany numer podłączenia elektrycznego.
- 4 Wybrać jeden z fabrycznie przygotowanych kompletów nastaw z tabeli na stronie 27.
- 5 Odnaleźć parametr o62 i wprowadzić odpowiedni numer kompletu nastaw. Spowoduje to zapisanie tych nastaw w menu.
- 6 Odnaleźć parametr n57 i wybrać sposób pomiaru temperatury parowania z wykorzystaniem przetwornika ciśnienia Po (zalecane w większości aplikacji – fabrycznie ustawiono przetwornik ciśnienia Po) lub czujnikiem S1 (dopuszczalne w szczególnych przypadkach)
- 7 Jeśli wykorzystuje się przetwornik ciśnienia Po, należy także wybrać rodzaj czynnika chłodniczego – parametr o30
- 8 Odnaleźć parametr r12 i uruchomić regulację.
- 9 Wykonać przegląd nastaw fabrycznych. Wartości w szarych polach zostały nastawione odpowiednio do wybranego numeru kompletu nastaw. Wprowadzić konieczne zmiany.
- 10 W przypadku pracy sterownika w systemie transmisji danych, ustawić adres sterownika jako parametr o03.
- 11 Przesłać adres do jednostki nadrzędnej:
 - MODBUS: Aktywować funkcję poszukiwania w jednostce nadrzędnej
 - W przypadku instalacji w sterowniku innego modułu transmisji danych:
 - LON RS485: Aktywować funkcję o04
 - DANBUSS: Aktywować funkcję o04
 - Ethernet: Użyć adresu MAC

Tablica nastaw do uruchomienia w zakresie podstawowym

	Mebel chłodniczy			Komora chłodnicza		
	Koniec odszraniania wg czasu	Koniec odszraniania wg temperatury S5		Koniec odszraniania wg czasu	Koniec odszraniania wg temperatury S5	
Nastawy predefiniowane (o62)	1	2	3	4	5	6
Nastawa temperatury (SP)	2°C	-2°C	-28°C	4°C	0°C	-22°C
Max. nastawa termostatu (r02)	6°C	4°C	-22°C	8°C	5°C	-20°C
Min. nastawa termostatu (r03)	0°C	-4°C	-30°C	0°C	-2°C	-24°C
Czujnik termostatu (r15)	100%			0%		
Górna nastawa załączenia alarmu (A13)	8°C	6°C	-15°C	10°C	8°C	-15°C
Dolna nastawa załączenia alarmu (A14)	-5°C	-5°C	-30°C	0°C	0°C	-30°C
Czujnik alarmu temperatury (A36)	0%		100%	0%		
Odstęp między odtajaniem (d03)	6 h	6h	12h	8h	8h	6h
Czujnik końca odszraniania: 0 = czas, 1 = S5, 2 = S4 (d10)	0	1	1	0	1	1
Wejście DI1 (o02)	Mycie urządzenia (= 10)			Funkcja otwartych drzwi (= 2)		
Temperatura na wyświetlaczu (o17)	0%					

Uwaga: W przypadku aplikacji 9 i 10 nie nastawia się wagi sygnałów z czujników S3 i S4 dla termostatu, alarmu i wyświetlacza..

Przegląd menu

SW = 1.5x

Funkcja	Parametr	Kod	Numer schematu elektrycznego (str. 12 i 13)										Wartość min.	Wartość max	Nastawa fabryczna	Nastawa bieżąca		
			1	2	3	4	5	6	7	8	9	10						
Praca normalna																		
Nastawa temperatury		---	1	1	1	1	1	1	1	1	1	1	1	1	1	-50°C	50°C	2
Termostat																		
Różnica załączeń		r01	1	1	1	1	1	1	1	1	1	1	1	1	1	0.1 K	20 K	2
Maksymalna nastawa temperatury		r02	1	1	1	1	1	1	1	1	1	1	1	1	1	-49°C	50°C	50
Minimalna nastawa temperatury		r03	1	1	1	1	1	1	1	1	1	1	1	1	1	-50°C	49°C	-50
Korekcja wskazania temperatury		r04	1	1	1	1	1	1	1	1	1	1	1	1	1	-10	10	0
Jednostka temperatury (°C/°F)		r05	1	1	1	1	1	1	1	1	1	1	1	1	1	0/°C	1/F	0/°C
Korekcja sygnału czujnika S4		r09	1	1	1	1	1	1	1	1	1	1	1	1	1	-10 K	10 K	0
Korekcja sygnału czujnika S3		r10	1	1	1	1	1	1	1	1	1	1	1	1	1	-10 K	10 K	0
Wyłącznik główny – obsługa ręczna, stop, start (-1,0,1)		r12	1	1	1	1	1	1	1	1	1	1	1	1	1	-1	1	0
Zmiana nastawy w trybie nocnym		r13	1	1	1	1	1	1	1	1	1	1	1	1	1	-50 K	50 K	0
Tryb pracy termostatu (1 = ZAŁĄCZ/WYŁĄCZ, 2 = regulacja modulowana)		r14	1	1	1	1	1	1	1	1	1	1	1	1	1	1	2	1
Czujnik termostatu (100% = S4, 0% = S3)		r15	1	1	1	1	1	1	1	1	1	1	1	1	1	0 %	100 %	100
Czas pomiędzy operacjami nadtapiania szronu		r16	1	1	1	1	1	1	1	1	1	1	1	1	1	0 hrs	10 hrs	1
Czas nadtapiania szronu		r17	1	1	1	1	1	1	1	1	1	1	1	1	1	0 min.	30 min.	5
Nastawa temperatury dla zakresu 2. Jak użytkownika różnica r01		r21	1	1	1	1	1	1	1	1	1	1	1	1	1	-50°C	50°C	2
Korekcja sygnału czujnika S6		r59	1	1	1	1	1	1	1	1	1	1	1	1	1	-10 K	10 K	0
Czujnik termostatu przy zamkniętych zasłonach nocnych (100% = S4, 0% = S3)		r61												1		0 %	100 %	100
Strefa neutralna pomiędzy funkcjami chłodzenia i grzania		r62													1	0 K	50 K	2
Opóźnienie załączenia funkcji grzania		r63													1	0 min.	240 min.	0
Alarmy																		
Opóźnienie alarmu temperatury		A03	1	1	1	1	1	1	1	1	1	1	1	1	1	0 min.	240 min.	30
Opóźnienie alarmu otwartych drzwi		A04	1	1	1	1	1	1	1	1	1	1	1	1	1	0 min.	240 min.	60
Opóźnienie alarmu temperatury po odszranianiu		A12	1	1	1	1	1	1	1	1	1	1	1	1	1	0 min.	240 min.	90
Górna nastawa alarmowa dla zakresu 1		A13	1	1	1	1	1	1	1	1	1	1	1	1	1	-50°C	50°C	8
Dolna nastawa alarmowa dla zakresu 1		A14	1	1	1	1	1	1	1	1	1	1	1	1	1	-50°C	50°C	-30
Górna nastawa alarmowa dla zakresu 2		A20	1	1	1	1	1	1	1	1	1	1	1	1	1	-50°C	50°C	8
Dolna nastawa alarmowa dla zakresu 2		A21	1	1	1	1	1	1	1	1	1	1	1	1	1	-50°C	50°C	-30
Górna nastawa alarmowa czujnika S6 dla zakresu 1		A22	1	1	1	1	1	1	1	1	1	1	1	1	1	-50°C	50°C	8
Dolna nastawa alarmowa czujnika S6 dla zakresu 1		A23	1	1	1	1	1	1	1	1	1	1	1	1	1	-50°C	50°C	-30
Górna nastawa alarmowa czujnika S6 dla zakresu 2		A24	1	1	1	1	1	1	1	1	1	1	1	1	1	-50°C	50°C	8
Dolna nastawa alarmowa czujnika S6 dla zakresu 2		A25	1	1	1	1	1	1	1	1	1	1	1	1	1	-50°C	50°C	-30
Opóźnienie alarmu dla czujnika S6 (nastawa =240 wyłącza alarm)		A26	1	1	1	1	1	1	1	1	1	1	1	1	1	0 min.	240 min.	240
Opóźnienie alarmu wejścia DI1		A27	1	1	1	1	1	1	1	1	1	1	1	1	1	0 min.	240 min.	30
Opóźnienie alarmu wejścia DI2		A28	1	1	1	1	1	1	1	1	1	1	1	1	1	0 min.	240 min.	30
Czujnik termostatu alarmowego (100% = S4, 0% = S3)		A36	1	1	1	1	1	1	1	1	1	1	1	1	1	0 %	100 %	100
Opóźnienie alarmu czujnika S6 (alarm temperatury produktu) po odszranianiu		A52	1	1	1	1	1	1	1	1	1	1	1	1	1	0 min.	240 min.	90
Chłodzenie																		
Minimalny czas pracy sprężarki		c01	1	1	1		1									0 min.	30 min.	0
Minimalny czas postoju sprężarki		c02	1	1	1		1									0 min.	30 min.	0
Opóźnienie załączenia drugiej sprężarki		c05					1									0 sec	999 sec	5
Odszranianie																		
Metoda odszraniania (0 = brak, 1 = elektrycznie, 2 = gorący gaz)		d01	1	1	1	1	1	1	1	1	1	1	1	1	1	0/Off	2/gAs	1/EL
Temperatura końca odszraniania		d02	1	1	1	1	1	1	1	1	1	1	1	1	1	0°C	50°C	6
Czas pomiędzy kolejnymi odtajaniem		d03	1	1	1	1	1	1	1	1	1	1	1	1	1	0 hrs/Off	240 hrs	8
Maksymalny czas odszraniania		d04	1	1	1	1	1	1	1	1	1	1	1	1	1	0 min.	360 min.	45
Przesunięcie załączenia odszraniania po rozruchu		d05	1	1	1	1	1	1	1	1	1	1	1	1	1	0 min.	240 min.	0
Czas ockekania		d06	1	1	1	1	1	1	1	1	1	1	1	1	1	0 min.	60 min.	0
Opóźnienie załączenia wentylatora po odszranianiu		d07	1	1	1	1	1	1	1	1	1	1	1	1	1	0 min.	60 min.	0
Temperatura załączenia wentylatora		d08	1	1	1	1	1	1	1	1	1	1	1	1	1	-50 °C	0 °C	-5
Praca wentylatora podczas odszraniania 0: Zatrzymany 1: Bieganie 2: Uruchamianie podczas odsysania i rozmrażania		d09	1	1	1	1	1	1	1	1	1	1	1	1	1	0	2	1

Ciąg dalszy	Kod	1	2	3	4	5	6	7	8	9	10	Min.	Max.	Fab.	Bieżąca
Czujnik końca odszraniania (0 = czas, 1=S5, 2=S4, 3=Sx (aplikacjach 1-8 i 10: zarówno S5 i S6. (aplikacjach 9: S5 i S5B)	d10	1	1	1	1	1	1	1	1	1	1	0	3	0	
Czas odsysania pary z parownika	d16	1	1	1	1	1	1	1	1	1	1	0 min.	60 min.	0	
Czas odprowadzania skroplin z parownika (po odszranianiu gorącym gazem)	d17						1					0 min.	60 min.	0	
Maksymalny czas chłodzenia bez odszraniania	d18	1	1	1	1	1	1	1	1	1	1	0 hrs	48 hrs	0/OFF	
Opóźnienie wyłączenia ogrzewania tacy ociekowej	d20						1					0 min.	240 min.	30	
Dodatkowe odtajanie wg funkcji odszraniania adaptacyjnego: 0 = brak, 1 = tylko monitoring, 2 = tylko w dzień, 3 = w dzień i w nocy, 4 = tylko w nocy	d21	1	1	1	1	1	1	1	1	1	1	0	4	0	
Przywracanie funkcji odszraniania adaptacyjnego (załącza odtajanie, a następnie dostrajanie układu)	d22	1	1	1	1	1	1	1	1	1	1	0/OFF	1/ON	0/OFF	
Parametry regulacji zasilania parownika															
Parametr funkcji zasilania parownika. Tylko dla przeszkolonego personelu	n05	1	1	1	1	1	1	1	1	1	1	30 sec	600 sec	150	
Maksymalna wartość dla przegrzania odniesienia	n09	1	1	1	1	1	1	1	1	1	1	3°C	20°C	12	
Minimalna wartość dla przegrzania odniesienia	n10	1	1	1	1	1	1	1	1	1	1	3°C	20°C	3	
Temperatura funkcji MOP Nastawa 15°C = OFF	n11	1	1	1	1	1	1	1	1	1	1	-50°C	15°C	15	
Poślizg temperaturowy (tylko z wykorzystaniem czujnika temperatury S1)	n12	1	1	1	1	1	1	1	1	1	1	0 K	10 K	0	
Okres cyklu pracy zaworu AKV. Tylko dla przeszkolonego personelu	n13	1	1	1	1	1	1	1	1	1	1	3 sec	6 sec	6	
Parametr funkcji zasilania parownika. Tylko dla przeszkolonego personelu	n15	1	1	1	1	1	1	1	1	1	1	30 sec	600 sec	180	
Parametr funkcji zasilania parownika. Tylko dla przeszkolonego personelu	n16	1	1	1	1	1	1	1	1	1	1	10 %	75 %	30	
Parametr funkcji zasilania parownika. Tylko dla przeszkolonego personelu	n17	1	1	1	1	1	1	1	1	1	1	5 %	70 %	30	
Parametr funkcji zasilania parownika. Tylko dla przeszkolonego personelu	n18	1	1	1	1	1	1	1	1	1	1	0	10	4	
Parametr funkcji zasilania parownika. Tylko dla przeszkolonego personelu	n23	1	1	1	1	1	1	1	1	1	1	1	50	6	
Parametr funkcji zasilania parownika. Tylko dla przeszkolonego personelu	n24	1	1	1	1	1	1	1	1	1	1	100 sec	1800 sec	900	
Sygnal do wyznaczenia przegrzania: 1 = przetwornik ciśnienia AKS32R, 2 = czujnik temperatury S1	n57	1	1	1	1	1	1	1	1	1	1	1	2	1	
Wentylator															
Temperatura wyłączenia wentylatora (S5)	F04	1	1	1	1	1	1	1	1	1	1	-50°C	50°C	50	
Impulsowa praca wentylatora 0 = Funkcja wyłączona, 1 = Praca impulsowa podczas postoju, 2 = Praca impulsowa podczas postoju w nocy	F05	1	1	1	1	1	1	1	1	1	1	0	2	0	
Okres pracy impulsowej wentylatora	F06	1	1	1	1	1	1	1	1	1	1	1 min.	30 min.	5	
Czas pracy wentylatora	F07	1	1	1	1	1	1	1	1	1	1	0 %	100 %	100	
Zegar czasu rzeczywistego															
Sześć nastaw godziny początku odszraniania (godzina) 0 = OFF	t01 - t06	1	1	1	1	1	1	1	1	1	1	0 hrs	23 hrs	0	
Sześć nastaw godziny początku odszraniania (minuty) 0 = OFF	t11 - t16	1	1	1	1	1	1	1	1	1	1	0 min.	59 min.	0	
Zegar: nastawa godziny	t07	1	1	1	1	1	1	1	1	1	1	0 hrs	23 hrs	0	
Zegar: nastawa minut	t08	1	1	1	1	1	1	1	1	1	1	0 min.	59 min.	0	
Zegar: nastawa daty (dnia)	t45	1	1	1	1	1	1	1	1	1	1	1 day	31 day	1	
Zegar: nastawa miesiąca	t46	1	1	1	1	1	1	1	1	1	1	1 mon.	12 mon.	1	
Zegar: nastawa roku	t47	1	1	1	1	1	1	1	1	1	1	0 year	99 year	0	
Różne															
Opóźnienie załączenia przekaźników po rozruchu	o01	1	1	1	1	1	1	1	1	1	1	0 sec	600 sec	5	
Wejście dwustanowe DI1: 0 = nieużywane, 1 = Monitorowanie, 2 = Funkcja otwartych/zamkniętych drzwi, 3 = Alarm zamkniętych/otwartych drzwi, 4 = Odszranianie, 5 = Wyłącznik główny, 6 = Tryb pracy nocnej, 7 = Przesunięcie nastawy termostatu (r21), 8 = Alarm (zwarłe), 9 = Alarm (rozwarłe), 10 = Mycie urządzenia, 11 = Wymuszenie chłodzenia, 12 = Zasłony nocne	o02	1	1	1	1	1	1	1	1	1	1	0	12	0	
Adres w układzie transmisji danych (0=off)	o03	1	1	1	1	1	1	1	1	1	1	0	240	0	
Przycisk serwisowy (tylko dla LON 485 i DANBUSS) UWAGA: Przed aktywacją parametru o04 należy ustawić o61	o04	1	1	1	1	1	1	1	1	1	1	0/Off	1/On	0/Off	
Kod dostępu 1 (pełny dostęp)	o05	1	1	1	1	1	1	1	1	1	1	0	100	0	
Typ czujnika (0 = Pt1000, 1 = Ptc1000)	o06	1	1	1	1	1	1	1	1	1	1	0/Pt	1/Ptc	0/Pt	

Ciąg dalszy	Kod	1	2	3	4	5	6	7	8	9	10	Min.	Max.	Fab.	Bieżąca
Maksymalny czas oczekiwania po odszranianiu koordynowanym	o16	1	1	1	1	1	1	1	1	1	1	0 min.	360 min.	20	
Wybór sygnału temperatury pokazywanej na wyświetlaczu (100% = S4, 0% = S3)	o17	1	1	1	1	1	1	1	1			0 %	100 %	100	
Zakres pracy przetwornika ciśnienia – wartość minimalna	o20	1	1	1	1	1	1	1	1	1	1	-1 bar	5 bar	-1	
Zakres pracy przetwornika ciśnienia – wartość maksymalna	o21	1	1	1	1	1	1	1	1	1	1	6 bar	200 bar	12	
Rodzaj czynnika: 1 = R12, 2 = R22, 3 = R134a, 4 = R502, 5 = R717, 6 = R13, 7 = R13b1, 8 = R23, 9 = R500, 10 = R503, 11 = R114, 12 = R142b, 13 = zdefiniowany przez użytkownika, 14 = R32, 15 = R227, 16 = R401A, 17 = R507, 18 = R402A, 19 = R404A, 20 = R407C, 21 = R407A, 22 = R407B, 23 = R410A, 24 = R170, 25 = R290, 26 = R600, 27 = R600a, 28 = R744, 29 = R1270, 30 = R417A, 31 = R422A.	o30	1	1	1	1	1	1	1	1	1	1	0	31	0	
Wejście dwustanowe DI2: 0 = nieużywane, 1 = Monitorowanie, 2 = Funkcja otwartych/zamkniętych drzwi, 3 = Alarm zamkniętych/otwartych drzwi, 4 = Odszranianie, 5 = Wyłącznik główny, 6 = Tryb pracy nocnej, 7 = Przesunięcie nastawy termostatu (r21), 8 = Alarm (zwarłe), 9 = Alarm (rozwarłe), 10 = Mycie urządzenia, 11 = Wymuszenie chłodzenia, 12 = Zasłony nocne, 13 = Odszranianie koordynowane	o37	1	1	1	1	1	1	1	1	1	1	0	13	0	
Konfiguracja funkcji oświetlenia: 1 = Załączenie w zależności od pory doby, 2 = Przełącznik kontrolowany za pomocą układu transmisji danych lub przez parametr o39, 3 = Przełącznik sterowany wyłącznikiem drzwiowym, 4 = Jak w punkcie 2, przy czym w przypadku jakiegokolwiek awarii sieci trwającej dłużej niż 15 minut, oświetlenie zostaje załączone, a zasłony nocne otwarte	o38	1	1		1		1	1	1	1	1	1	4	1	
Załączenie przełącznika oświetlenia (tylko jeśli o38 = 2) ON = oświetlenie	o39	1	1		1		1	1	1	1	1	0/Off	1/On	0/Off	
Czas pracy grzałek poręczowych w trybie dziennym	o41		1	1	1	1		1		1	1	0 %	100 %	100	
Czas pracy grzałek poręczowych w trybie nocnym	o42		1	1	1	1		1		1	1	0 %	100 %	100	
Czas trwania cyklu pracy grzałek poręczowych	o43		1	1	1	1		1		1	1	6 min.	60 min.	10	
Mycie urządzenia (0 = brak, 1 = z załączonymi wentylatorami, 2 = wszystkie wyjścia wyłączone)	*** o46	1	1	1	1	1	1	1	1	1	1	0	2	0	
Wybór schematu elektrycznego (str. 12 i 13)	* o61	1	1	1	1	1	1	1	1	1	1	1	10	1	
Wprowadzenie nastaw predefiniowanych (str. 27)	* o62	1	1	1	1	1	1	1	1	1	1	0	6	0	
Kod dostępu 2 (dostęp ograniczony)	*** o64	1	1	1	1	1	1	1	1	1	1	0	100	0	
Zmiana nastaw fabrycznych	o67	1	1	1	1	1	1	1	1	1	1	0/Off	1/On	0/Off	
Wejście DI3 – wejście wysokonapięciowe: 0 = nieużywane, 1 = Monitorowanie, 2 = Funkcja otwartych/zamkniętych drzwi, 3 = Alarm zamkniętych/otwartych drzwi, 4 = Odszranianie, 5 = Wyłącznik główny, 6 = Tryb pracy nocnej, 7 = Przesunięcie nastawy termostatu (r21), 8 = Nie używane, 9 = Nie używane, 10 = Mycie urządzenia, 11 = Wymuszenie chłodzenia, 12 = Zasłony nocne, 13 = Nie używane, 14 = Wymuszone wyłączenie chłodzenia	o84	1	1	1	1	1	1	1	1	1	1	0	14	0	
Regulacja grzałek poręczowych: 0 = Nie używana, 1 = Regulacja impulsowa z funkcją przełącznika czasowego (o41 i o42), 2 = Regulacja impulsowa według punktu rosy	o85		1	1	1	1		1		1	1	0	2	0	
Wartość punktu rosy dla minimalnej mocy grzałek poręczowych	o86		1	1	1	1		1		1	1	-10°C	50°C	8	
Wartość punktu rosy dla maksymalnej mocy grzałek poręczowych	o87		1	1	1	1		1		1	1	-9°C	50°C	17	
Minimalna dozwolona moc grzałek poręczowych	o88		1	1	1	1		1		1	1	0 %	100 %	30	
Czas wznowienia chłodzenia po otwarciu drzwi	o89	1	1	1	1	1	1	1	1	1	1	0 min.	240 min.	30	
Praca wentylatora podczas wymuszonego wyłączenia chłodzenia (no/0 = postój, yes/1 = praca)	o90	1	1	1	1	1	1	1	1	1	1	0/no	1/yes	1/yes	
Parametr wyświetlany po wciśnięciu dolnego przycisku: 1 = Temperatura końca odszraniania, 2 = Temperatura czujnika S6, 3 = Temperatura czujnika S5B.	o92	1	1	1	1	1	1	1	1	1	1	1	3	1	
Temperatura wyświetlana 1 = u56 temperatura powietrza 2 = u36 temperatura produktu	o97	1	1	1	1	1	1	1	1	1	1	1	2	1	
Definicja światła i zasłon nocnych 0: Światło jest wyłączone i zasłony nocne są otwarte kiedy wyłącznik główny jest wyłączony 1: Światło i zasłony nocne są niezależne od wyłącznika głównego	o98	1	1	1	1	1	1	1	1	1	1	0	1	0	

Ciąg dalszy	Kod	1	2	3	4	5	6	7	8	9	10	Min.	Max.	Fab.	Bieżąca
Konfiguracja przełącznika alarmowego Przełącznik alarmowy może aktywować sygnał alarmowy w następujących grupach: 1: Alarmy zbyt wysokiej temperatury 2: Alarmy zbyt niskiej temperatury 4: Błąd czujnika 8: Wejście cyfrowe aktywowane przez alarm 16: Alarmy odtajania 32: Inne 64 - - Alarmy wtryskiwania Grupy aktywujące przełącznik alarmowy muszą być ustawione przy użyciu wartości liczbowej będącej sumą grup, które muszą zostać aktywowane. (Np. wartość 5 spowoduje aktywację wszystkich alarmów wysokiej temperatury i zwrócenie błędu dotyczącego wszystkich czujników oraz 0 spowoduje anulowanie funkcji przełącznika)	P41	1		1	1				1		1	0	127	111	
Serwis															
Temperatura mierzona przez czujnik S5	u09	1	1	1	1	1	1	1	1	1	1				
Stan wejścia dwustanowego DI1 (on/1 = zwarte)	u10	1	1	1	1	1	1	1	1	1	1				
Czasu trwania bieżącego lub ostatniego zakończonego procesu odszraniania (w minutach)	u11	1	1	1	1	1	1	1	1	1	1				
Temperatura mierzona przez czujnik S3	u12	1	1	1	1	1	1	1	1	1	1				
Stan pracy nocnej (on/off) 1 = on	u13	1	1	1	1	1	1	1	1	1	1				
Temperatura mierzona przez czujnik S4	u16	1	1	1	1	1	1	1	1	1	1				
Temperatura brana pod uwagę przez termostat	u17	1	1	1	1	1	1	1	1	1	1				
Czasu trwania bieżącego lub ostatniego zakończonego załączenia termostatu (czas chłodzenia) w minutach.	u18	1	1	1	1	1	1	1	1	1	1				
Temperatura mierzona przez czujnik S1	u19	1	1	1	1	1	1	1	1	1	1				
Temperatura mierzona przez czujnik S2	u20	1	1	1	1	1	1	1	1	1	1				
Przegrzanie	u21	1	1	1	1	1	1	1	1	1	1				
Przegrzanie odniesienia	u22	1	1	1	1	1	1	1	1	1	1				
Stopień otwarcia zaworu AKV	** u23	1	1	1	1	1	1	1	1	1	1				
Ciśnienie parowania Po (względne)	u25	1	1	1	1	1	1	1	1	1	1				
Ciśnienie parowania To (obliczone)	u26	1	1	1	1	1	1	1	1	1	1				
Temperatura mierzona przez czujnik S6	u36	1	1	1	1	1	1	1	1	1	1				
Stan wejścia dwustanowego DI2 (on/1 = zwarte)	u37	1	1	1	1	1	1	1	1	1	1				
Temperatura pokazywana na wyświetlaczu	u56	1	1	1	1	1	1	1	1	1	1				
Temperatura brana pod uwagę przez termostat alarmowy	u57	1	1	1	1	1	1	1	1	1	1				
Stan przełącznika chłodzenia	** u58	1	1	1		1									
Stan przełącznika wentylatora	** u59	1	1	1	1	1	1	1	1	1	1				
Stan przełącznika odtajania	** u60	1	1	1	1	1		1	1	1	1				
Stan przełącznika grzałek poręczowych	** u61		1	1	1	1		1		1	1				
Stan przełącznika alarmu	** u62	1		1	1				1		1				
Stan przełącznika oświetlenia	** u63	1	1		1			1	1	1	1				
Stan przełącznika zaworu w przewodzie ssawnym	** u64							1							
Stan przełącznika sprężarki nr 2	** u67					1									
Temperatura mierzona przez czujnik S5B	u75										1				
Stan przełącznika zaworu gorącego gazu / odprowadzenia skroplin po odszranianiu	** u80							1							
Stan przełącznika grzałki tacy ociekowej	** u81							1							
Stan przełącznika zasłon nocnych	** u82								1						
Stan przełącznika odszraniania B	** u83										1				
Stan przełącznika funkcji grzania	** u84									1					
Odczyt bieżącej wydajności grzałek poręczowych w %	u85		1	1	1	1		1		1	1				
Aktualnie wykorzystywany zakres nastaw termostatu: 1 = Zakres 1, 2 = Zakres 2	u86	1	1	1	1	1	1	1	1	1	1				
Stan wejścia DI3 (on/1 = 230 V)	u87	1	1	1	1	1	1	1	1	1	1				
Odczyt aktualnej temperatury załączenia termostatu	u90	1	1	1	1	1	1	1	1	1	1				
Odczyt aktualnej temperatury wyłączenia termostatu	u91	1	1	1	1	1	1	1	1	1	1				
Status funkcji odszraniania adaptacyjnego 0: Off. Funkcja nie jest aktywna 1: Error (błąd). Funkcję odszraniania adaptacyjnego należy przywrócić z wykorzystaniem nastawy d22 2: Przywracanie w toku. Dostrajanie układu regulacji 3: Praca normalna 4: Lekkie oszronienie parownika 5: Średnio intensywne oszronienie parownika 6: Duże oszronienie parownika	U01	1	1	1	1	1	1	1	1	1	1				

*) Parametr możliwy do nastawienia tylko przy wyłączonej regulacji (r12 = 0)

**) Możliwe sterowanie ręczne, ale tylko gdy r12 = -1

***) Brak dostępu do parametru poprzez Kod dostępu 2

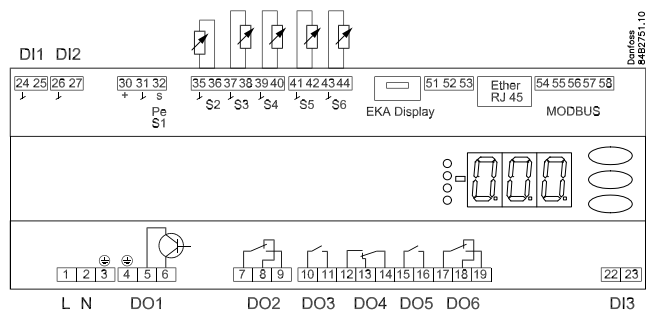
Ustawienia fabryczne:

W przypadku konieczności przywrócenia ustawień fabrycznych, można wykonać to w następujący sposób:

- Odłączyć zasilanie sterownika

- Przyciskając jednocześnie górny i dolny przycisk, podłączyć ponownie zasilanie

Połączenia elektryczne



Zestawienie wyjść przypisanych do poszczególnych aplikacji

Schematy połączeń elektrycznych zamieszczono we wcześniejszej części instrukcji.

Aplikacja	DO1	DO2	DO3	DO4	DO5	DO6	DI1	DI2	DI3	AI1	AI2	AI3	AI4	AI5	AI6
1							●	●	●	P0/S1	S2	S3	S4	S5	S6
2							●	●	●	P0/S1	S2	S3	S4	S5	S6
3							●	●	●	P0/S1	S2	S3	S4	S5	S6
4							●	●	●	P0/S1	S2	S3	S4	S5	S6
5							●	●	●	P0/S1	S2	S3	S4	S5	S6
6							●	●	●	P0/S1	S2	S3	S4	S5	S6
7							●	●	●	P0/S1	S2	S3	S4	S5	S6
8							●	●	●	P0/S1	S2	S3	S4	S5	S6
9							●	●	●	P0/S1	S2	S3	S4	S5	S5B
10							●	●	●	P0/S1	S2	S3	S4	S5	S3B

DI1

Wejście dwustanowe.

Przypisana funkcja jest aktywna przy zwarciu/rozwarciu wejścia. Funkcję tą określa parametr o02.

DI2

Wejście dwustanowe.

Przypisana funkcja jest aktywna przy zwarciu/rozwarciu wejścia. Funkcję tą określa parametr o37.

Przetwornik ciśnienia Po lub czujnik temperatury S1

Pe / AKS 32R (zalecany sposób pomiaru ciśnienia)

Podłączenie do gniazd 30, 31 i 32.

(Używany kabel 060G1034: Black = 30, Niebieski = 31, Brown = 32)

Sygnal z jednego przetwornika ciśnienia może być brany pod uwagę przez maksymalnie 10 sterowników. Jednak tylko wtedy, gdy nie ma znacznych różnic ciśnienia pomiędzy parownikami. Patrz rysunek na stronie 34.

S1 (prawidłowe umiejscowienie jest warunkiem miarodajnego pomiaru, sposób pomiaru dopuszczalny tylko w wybranych aplikacjach)

Czujnik Pt 1000 podłączany jest do gniazd 31 i 32.

S2

Czujnik Pt 1000

S3, S4, S5, S6

Czujniki Pt1000, albo PTC1000. Wszystkie muszą być jednakowego typu.

S3, czujnik temperatury powietrza, umieszczony w strumieniu powietrza dopływającym do chłodnicy

S4, czujnik temperatury powietrza, umieszczony w strumieniu powietrza opuszczającym chłodnicę

(podczas konfiguracji sterownika można zrezygnować z jednego z czujników S3 lub S4)

S5, czujnik temperatury końca odszraniania, umieszczony na powierzchni parownika

S6, czujnik temperatury produktu lub czujnik S5B temperatury końca odszraniania lub czujnik S3B temperatury powietrza – zależnie od aplikacji.

Wyświetlacz EKA

W celu dokonywania zdalnych odczytów lub nastaw sterownika, można podłączyć wyświetlacz typu EKA 163B lub EKA 164B.

RS485 (gniazda 51, 52, 53)

Transmisja danych, w przypadku zainstalowania w sterowniku dodatkowego modułu transmisji danych. Może to być moduł LON RS485, DANBUSS lub MODBUS.

Gniazdo 51 = ekran Gniazdo 52 = A (A+) Gniazdo 53 = B (B-) (Wykorzystanie modułu LON RS 485 i urządzenia nadzorującego typu AKA 245 jest możliwe dla wersji oprogramowania 6.20 i wyższej.)

RJ45

Transmisja danych, w przypadku zainstalowania w sterowniku dodatkowego modułu transmisji TCP/IP. (OEM)

MODBUS

Transmisja danych. Gniazdo 56 = ekran Gniazdo 57 = A+ Gniazdo 58 = B-

(Alternatywnie, do gniazd można podłączyć wyświetlacz typu EKA 163A lub EKA 164A, jednakże wtedy niemożliwa jest transmisja danych z wykorzystaniem tych gniazd. Należy zastosować inną metodę transmisji danych.)

Napięcia zasilania

Prąd zmienny 230 V

DO1

Podłączenie dla elektronicznego zaworu rozprężnego typu AKV lub AKVA. Cewka elektromagnesu musi być dostosowana do prądu zmiennego o napięciu 230 V.

DO2

Alarm

W sytuacji alarmowej, bądź w razie braku zasilania sterownika, następuje zwarcie gniazd 7 i 8.

Grzałki poręczowe i element grzejny tacy ociekowej

Następuje zwarcie gniazd 7 i 9, gdy grzanie jest załączone.

Zasłony nocne

Następuje zwarcie gniazd 7 i 9, gdy zasłony nocne są otwarte.

Zawór w przewodzie ssawnym

Gdy zawór na ssaniu ma być otwarty, następuje zwarcie gniazd 7 i 9.

DO3

Chłodzenie, grzałki poręczowe, funkcja grzania, odszranianie 2

Aktywowanie funkcji następuje przy zwarciu gniazd 10 i 11.

Grzałka tacy ociekowej

Grzałka pracuje przy zwartych gniazdach 10 i 11.

DO4

Odszranianie

Odszranianie ma miejsce przy zwartych gniazdach 12 i 14.

Zawór gorącego gazu / odprowadzenia skroplin po odszranianiu

Podczas normalnej pracy zwarte są gniazda 13 i 14.

Gdy ma zostać otwarty zawór gorącego gazu, następuje zwarcie gniazd 12 i 14.

DO5

Wentylator

Wentylator pracuje przy zwartych gniazdach 15 i 16.

DO6

Przełącznik oświetlenia

Oświetlenie jest załączone przy zwartych gniazdach 17 i 18.

Grzałki poręczowe, sprężarka nr 2

Funkcja jest aktywna, gdy zwarte są gniazda 17 i 19.

DI3

Wejście dwustanowe.

Sygnal wejściowy musi posiadać napięcie 0 / 230 V prądu zmiennego.

Funkcję wejścia określa parametr o84.

Transmisja danych

Dla poprawnego działania układu transmisji danych ważne jest prawidłowe poprowadzenie przewodu transmisyjnego. Opisano je w osobnej dokumentacji Nr RC8AC--

Zakłócenia elektryczne

Przewody czujników temperatury, wejścia DI oraz transmisji danych nie powinny być prowadzone razem z innymi przewodami elektrycznymi. Należy:

- stosować osobne trasy/koryta kablowe
- zachować odległość co najmniej 10 cm od innych przewodów
- unikać podłączania do wejść DI długich przewodów

Uwagi na temat instalacji sterownika

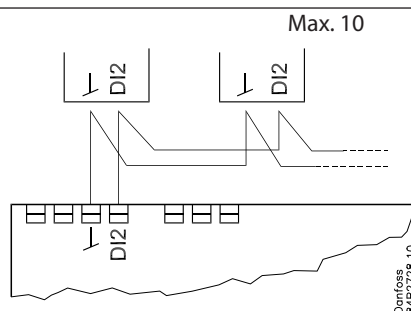
Przypadkowe uszkodzenia, niestaranna instalacja oraz warunki zewnętrzne mogą doprowadzić do nieprawidłowego działania systemu sterowania, a w krańcowym przypadku do awarii układu chłodniczego.

Firma Danfoss podejmuje wszelkie działania, aby jej produkty pozwalały uniknąć powyższych nieprawidłowości. Jednakże błędy popełnione przy instalacji mogą być powodem problemów eksploatacyjnych. Użycie sterowników elektronicznych w żadnym razie nie zwalnia od stosowania dobrej praktyki inżynierskiej.

Firma Danfoss nie bierze na siebie żadnej odpowiedzialności za ewentualne uszkodzenia i straty powstałe w wyniku nieprawidłowej pracy systemu sterowania. Obowiązkiem wykonawcy instalacji jest dokładne jej sprawdzenie pod kątem prawidłowości zastosowania i montażu wszystkich komponentów oraz zastosowanie właściwych urządzeń zabezpieczających. Szczególną uwagę należy zwrócić na zapewnienie zatrzymania pracy sterownika (odcięcie dopływu czynnika) przy postoju sprężarek oraz zastosowanie oddzielacza cieczy na rurociągu ssawnym.

W przypadku wątpliwości związanych z zastosowaniem sterownika należy kontaktować się z lokalnym przedstawicielem firmy Danfoss, który udzieli dalszych wyjaśnień.

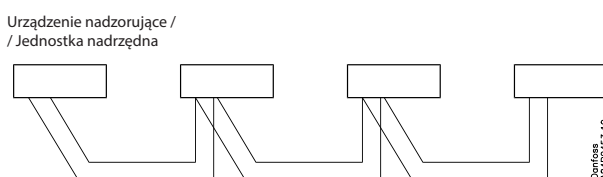
Odszranianie koordynowane poprzez połączenia przewodowe



W ten sposób można łączyć sterowniki: EKC 204A, AK-CC 210, AK-CC 250, AK-CC 450, AK-CC 550.

Chłodzenie jest przywracane po zakończeniu odszraniania przez wszystkie sterowniki.

Odszranianie koordynowane przez układ transmisji danych



Koordinację funkcji odszraniania w poszczególnych sterownikach zapewnia urządzenie nadzorujące / jednostka nadrzędna.

Chłodzenie jest przywracane po zakończeniu odszraniania przez wszystkie sterowniki.

Dane techniczne

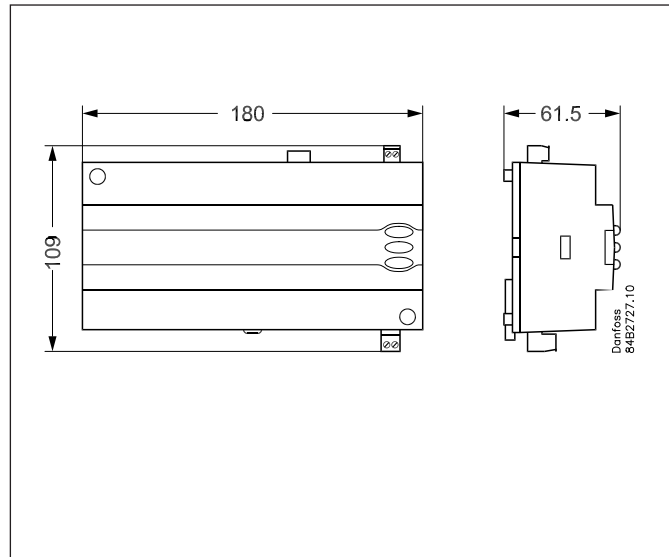
Zasilanie	230 V prąd zmienny +10/-15 %. 5VA	
Czujnik S2, (S1)	Pt 1000	
Czujnik S3, S4, S5, S6	Pt 1000 lub PTC 1000 ohm (Wszystkie 4 muszą być tego samego typu)	
Dokładność	Zakres pomiarowy	-60 do +120°C
	Sterownik	±1 K poniżej -35°C ±0.5 K od -35 do +25°C ±1 K powyżej +25°C
	Czujnik Pt 1000	±0.3 K przy 0°C ±0.005 K/°C
Pomiar Pe	Przetwornik ciśnienia	AKS 32R
Wyświetlacz	Diody LED, 3 cyfry	
Wyświetlacz zewnętrzny	EKA 163B lub 164B (także EKA 163A lub 164A)	
Wejścia dwustanowe DI1, DI2	Sygnał ze styków zewnętrznych. Wymagane styki pozłacane. Maksymalna długość przewodów 15 m. Stosować dodatkowy zewnętrzny przekaźnik dla większych odległości.	
Wejście dwustanowe DI3	230 V prąd zmienny	
Podłączenia elektryczne	Przewód wielożyłowy, max. 1,5 mm ²	
Przełącznik chłodzenia	DO1 (cewka zaworu AKV)	Max. 240 V AC, Min. 28 V AC Max. 0,5 A Upływ < 1 mA Max. 1 cewka (2 szt. Z cewki są wykorzystywane EEC)
Przełączniki*		CE (250 V AC)
	DO3, DO4	4 (3) A
	DO2, DO5, DO6	4 (3) A
Parametry otoczenia	0 do +55°C podczas pracy. -40 do +70°C podczas transportu.	
	Wilgotność 20 do 80 %, bez kondensacji	
	Brak uderzeń / drgań	
Obudowa	IP 20	
Montaż	Szlina DIN lub naścienny	
Masa	0,4 Kg	
Transmisja danych	Moduł wbudowany	MODBUS
	Opcje dodatkowe	LON RS485
		DANBUSS
		TCP/IP
		MODBUS
Sterownika nie można podłączać do rejestratora typu m2.		
Rezerwa zasilania dla zegara	4 godziny	
Zatwierdzenia	Dyrektywa niskonapięciowa EU (LVD) oraz kompatybilność elektromagnetyczna (EMC) dla znaku CE zgodnie z normami: LVD: EN 60730-1 i EN 60730-2-9,A1,A2 EMC: EN 50082-1 i EN 60730-2-9,A2	

* Przełączniki DO3 i DO4: 16 A. Przełączniki DO2, DO5 i DO6: 8 A. Należy zwracać uwagę na obciążenie maksymalne.

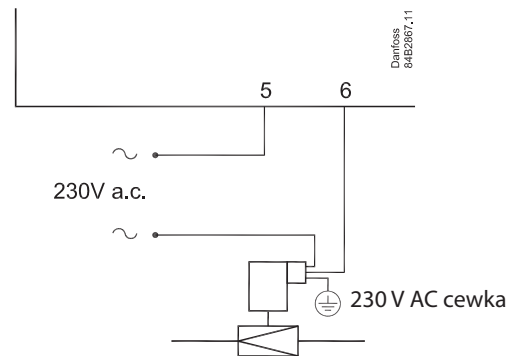
Obciążenie pojemnościowe

Przełączniki nie mogą być używane do bezpośredniego podłączenia obciążeń pojemnościowych, takich jak diody LED oraz sterowanie włączaniem/wyłączaniem silników EC.

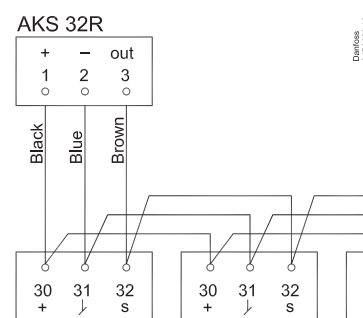
Wszystkie ładunki z impulsowego źródła zasilania, muszą być podłączone przy pomocy odpowiedniego stycznika lub elementu podobnego.



AKV info !!



AKS 32R info



Sygnał z jednego przetwornika ciśnienia może być odbierany przez maksymalnie dziesięć sterowników.

Zamawianie

Typ		Opis	Numer kodowy
AK-CC 550		Sterownik z modułem transmisji danych MODBUS. Podłączenia czujników na wkręty.	084B8020
EKA 175		Moduł transmisji danych LON RS 485	084B8579
EKA 178B		Moduł transmisji danych MODBUS	084B8571
EKA 176		Moduł transmisji danych DANBUSS + gateway	084B8583
EKA 176A		Moduł transmisji danych DANBUSS + AK-PI 200	084B8591
EKA 163B		Wyświetlacz zewnętrzny z wtykiem do bezpośredniego podłączenia	084B8574
EKA 164B		Wyświetlacz zewnętrzny z przyciskami sterowania i wtykiem do bezpośredniego podłączenia	084B8575
EKA 163A		Wyświetlacz zewnętrzny z zaciskami śrubowymi (do gniazda Modbus dedykowane są tylko wersje A).	084B8562
EKA 164A		Wyświetlacz zewnętrzny z przyciskami do sterowania i z zaciskami śrubowymi (do gniazda Modbus dedykowane są tylko wersje A).	084B8563

Przykłady zamawiania

Instalacja	Transmisja danych	Połączenie	Numer kodowy
	MODBUS		084B8020 (AK-CC 550)
	LON		084B8020 084B8579
	DANBUSS		084B8020 084B8583
 $L < 15\text{ m}$	MODBUS		084B8020 084B8574 (Wyświetlacz) 084B7299 (Kabel, 6 m)
	LON / DANBUSS		084B8020 084B8574 (Wyświetlacz) 084B7299 (Kabel, 6 m) 084Bxxxx (Moduł danych)
 $L > 15\text{ m}$	MODBUS / LON / DANBUSS		084B8020 084B8562 (Wyświetlacz) 084Bxxxx (Moduł danych)

